

# Roll Bar Mountain Top

NOTICE DE MONTAGE

MITSUBISHI L200 2016+ (DOUBLE CAB)

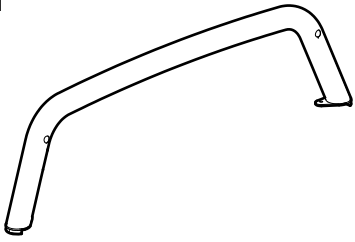


TELECHARGER PDF



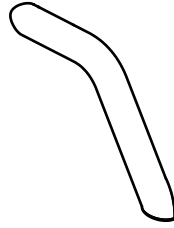
Composants

**A**



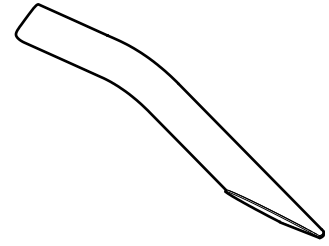
x 1

**B**



x 1

**C**

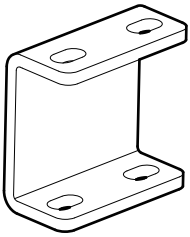


x 1



Kit

**D**

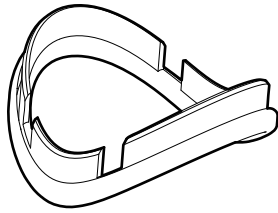


x 2



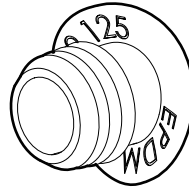
Kit

**E**



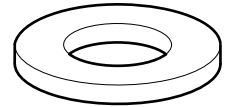
x 2

**F**



x 2

**G**



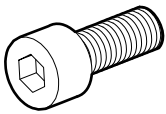
M8

x 2



Kit

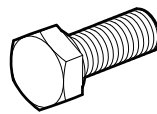
**H**



M8x20

x 2

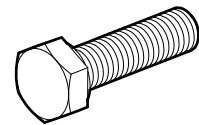
**I**



M8x20

x 8

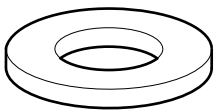
**J**



M8x30

x 2

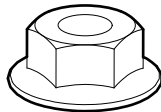
**K**



M8

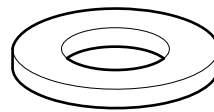
x 10

**L**



x 6

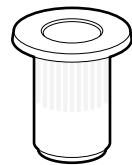
**M**





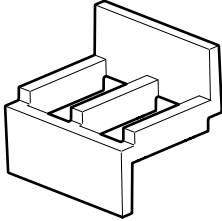
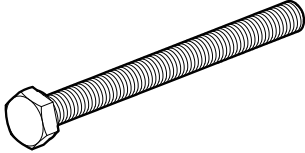
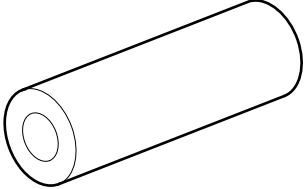


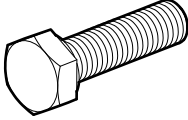
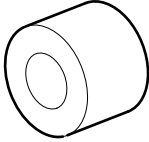
M10


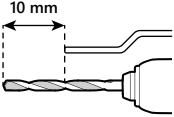
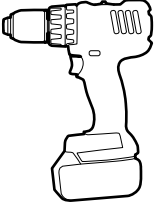

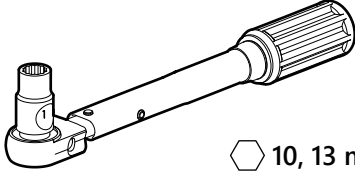
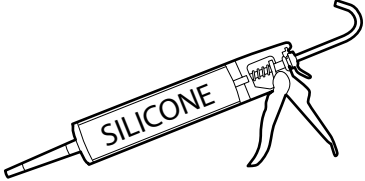
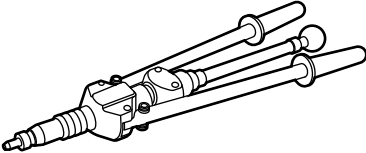

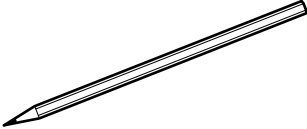
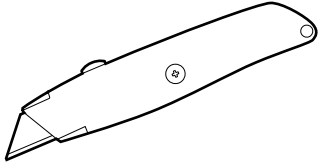
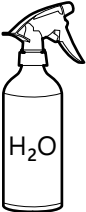
x 2

**N**



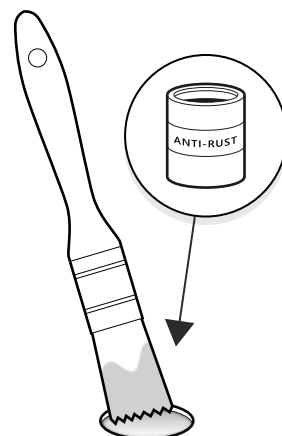
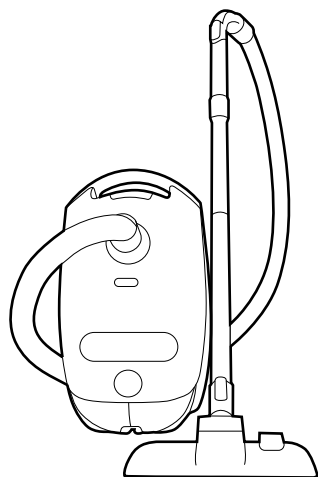
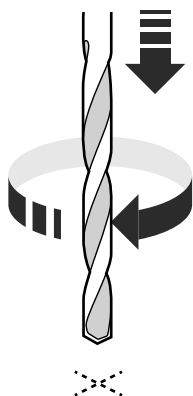
x 2

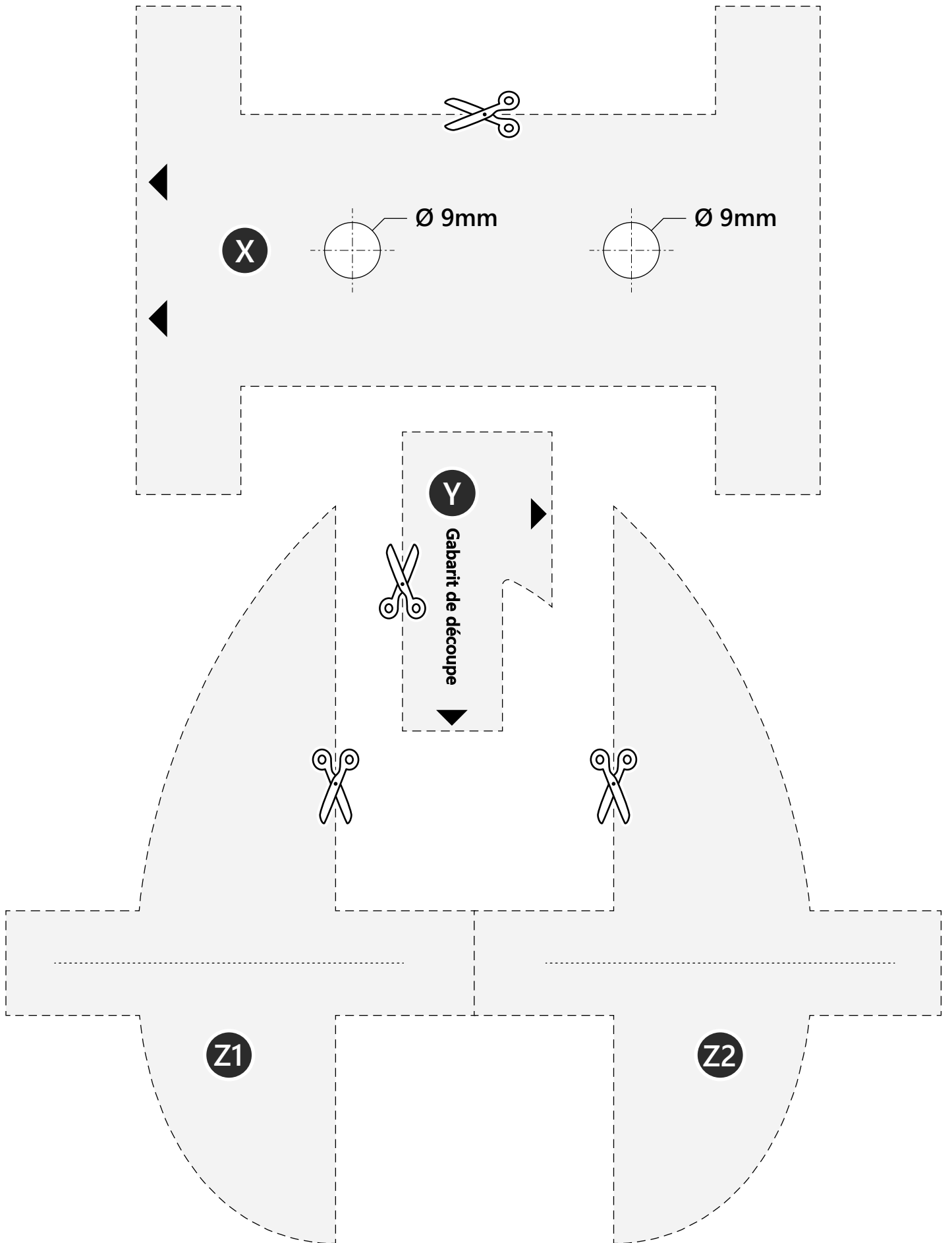
 Kit			
<b>O</b>  x 2	<b>P</b>  x 2	<b>Q</b>  M8x90 x 2	<b>R</b>  x 2
<b>S</b>  x 2	<b>T</b>  x 4	<b>U</b>  M8x30 x 2	<b>V</b>  x 2

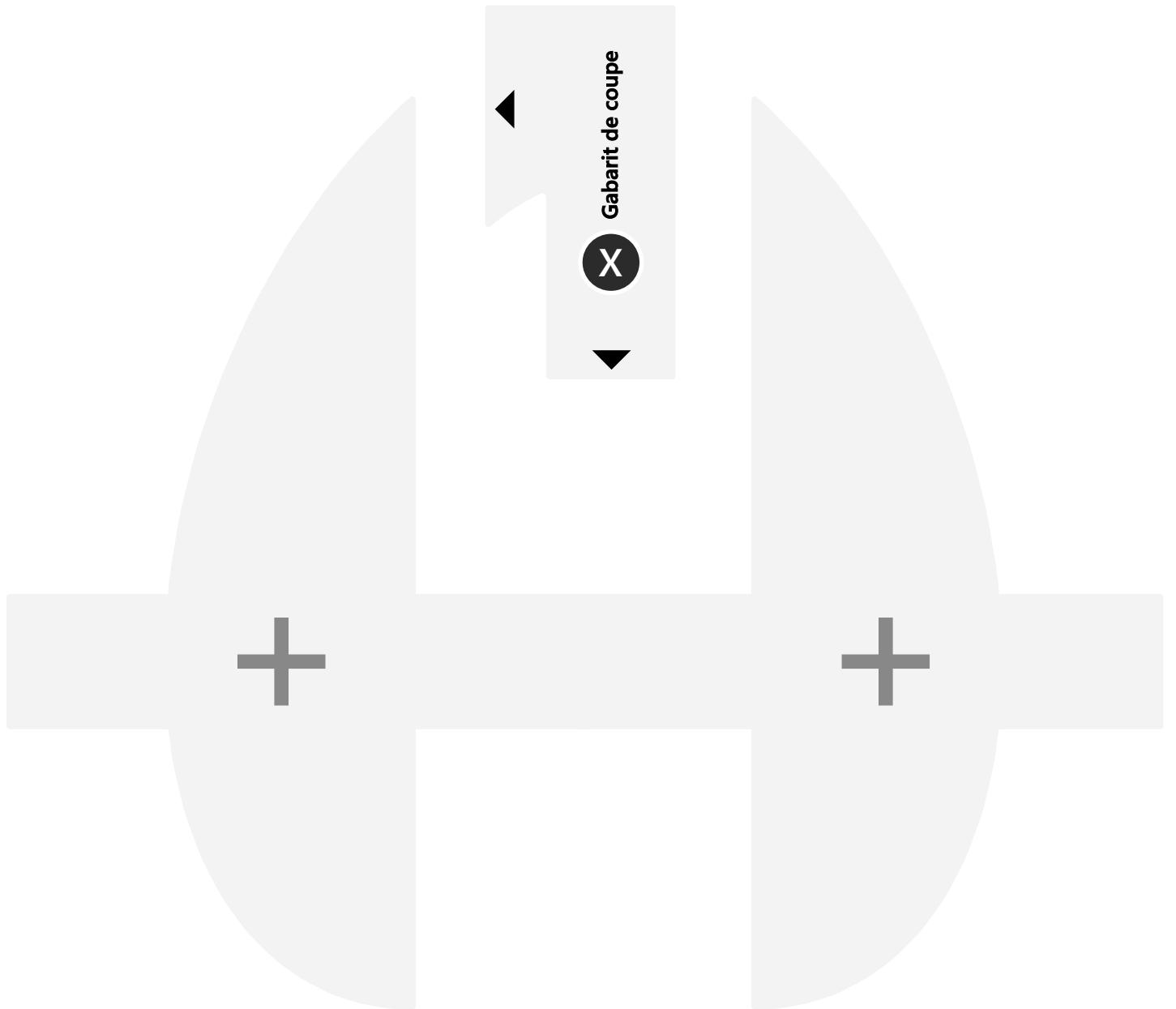
 Outils requis		
 10 mm Ø 3 mm Ø 9 mm Ø 13 mm 	 Anti-rouille	1 - 25 Nm  10, 13 mm 6 mm
 SILICONE	 M10	
		 H <sub>2</sub> O

1

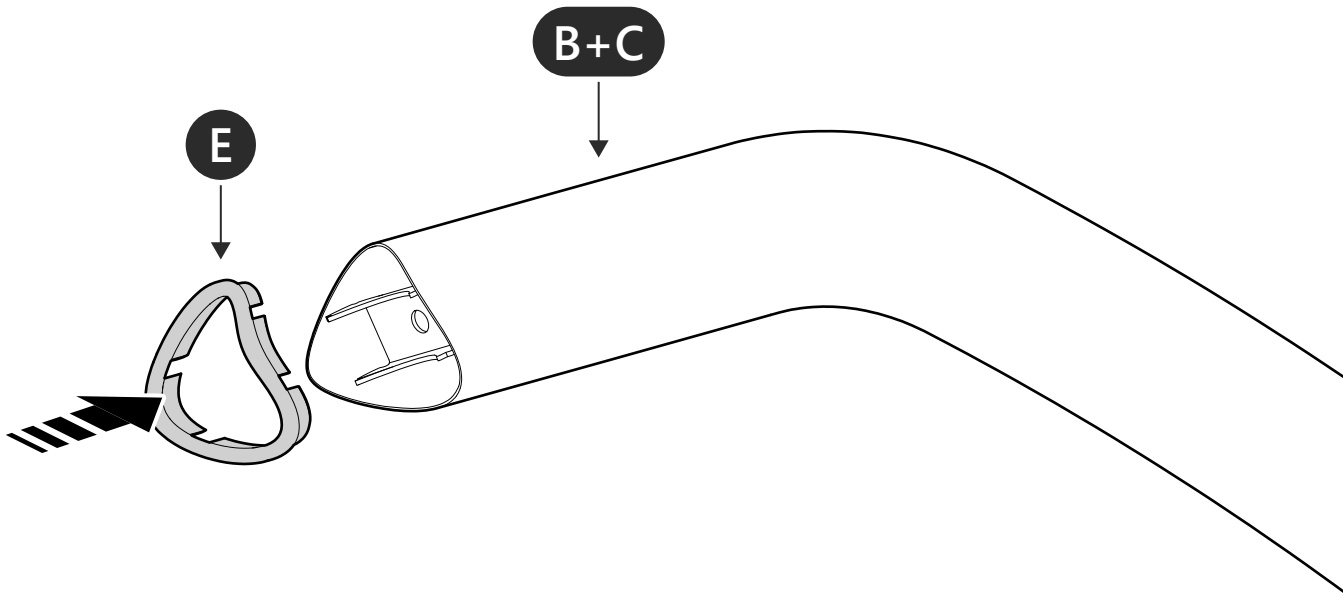
Application de l'anti-rouille



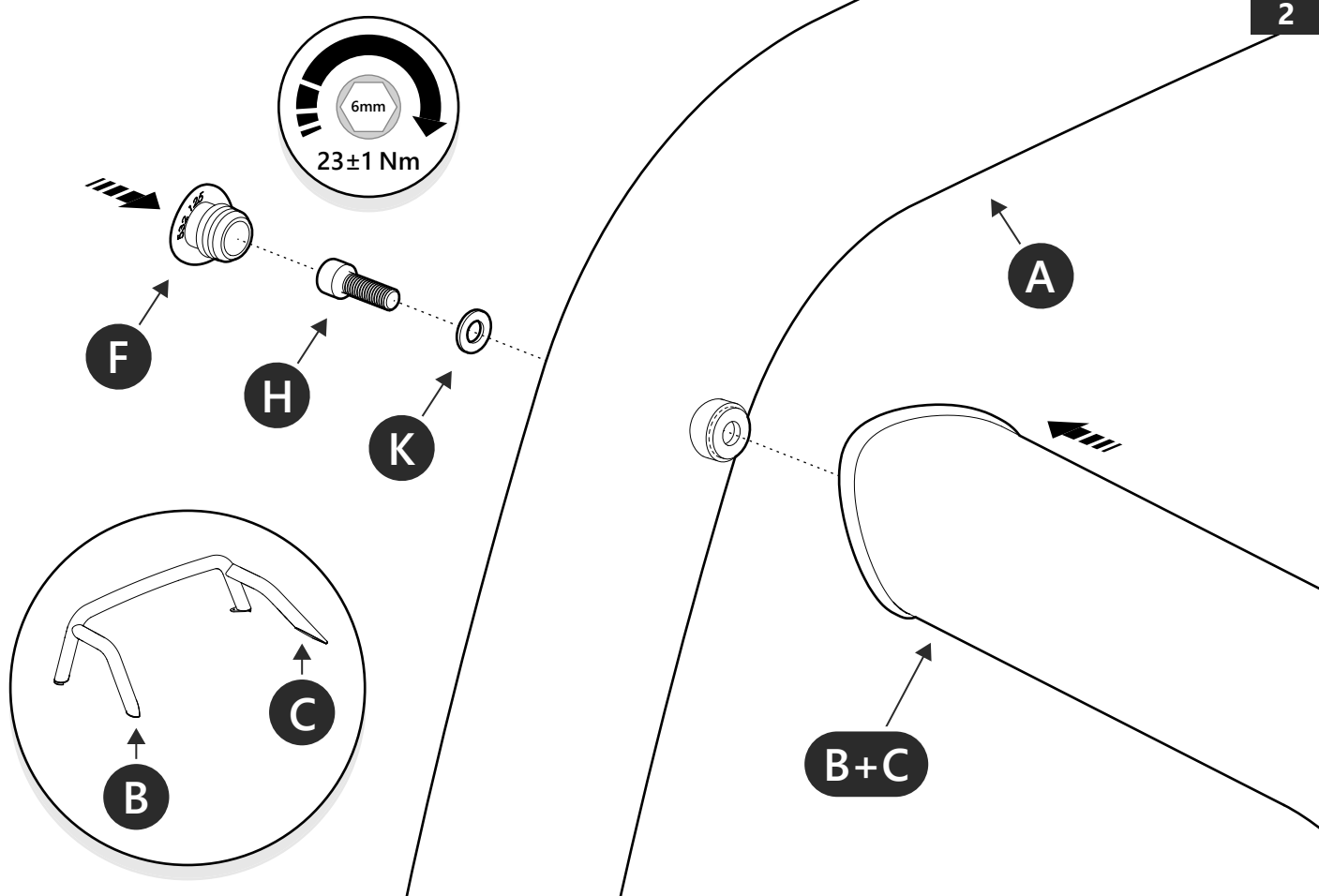


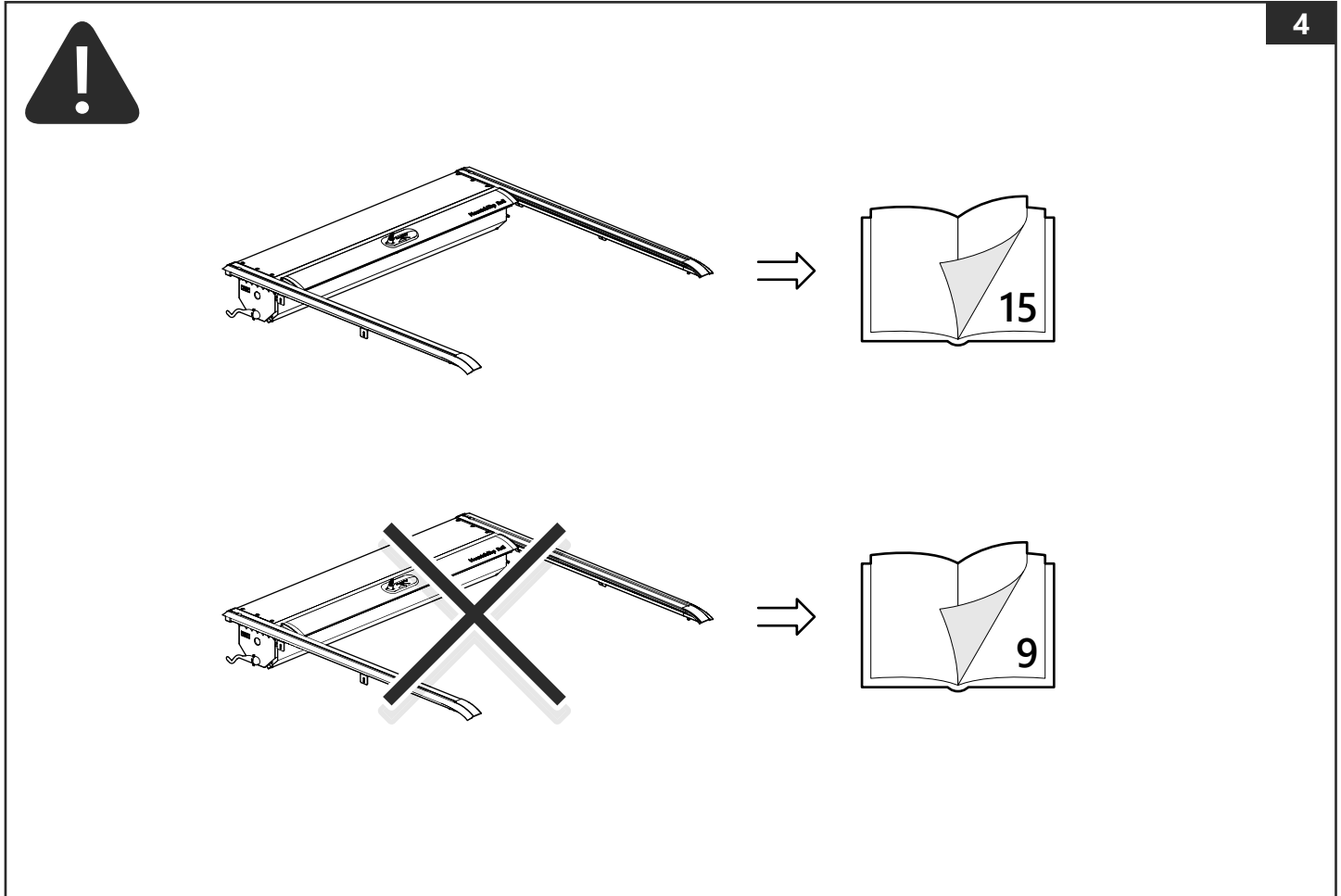
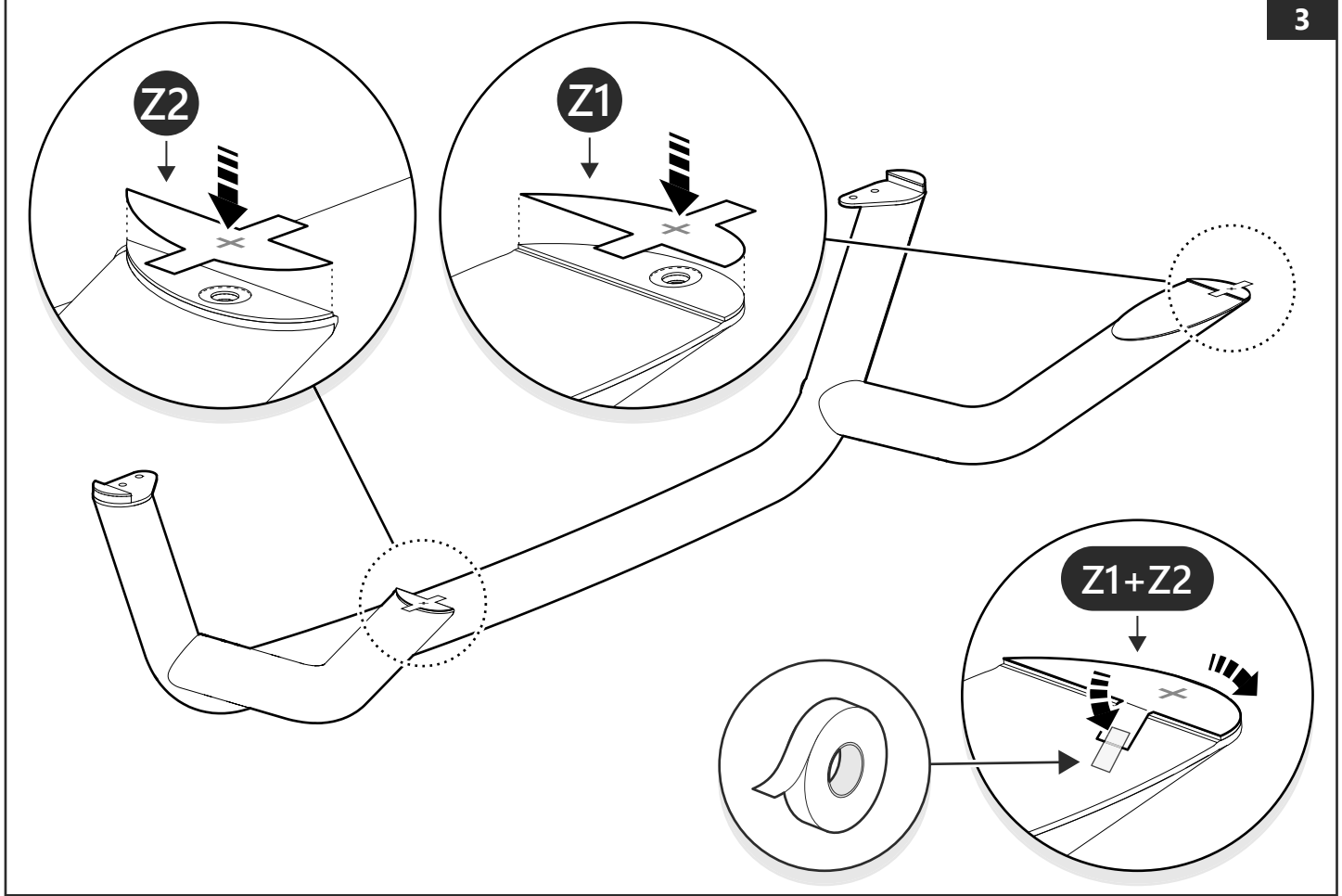


1

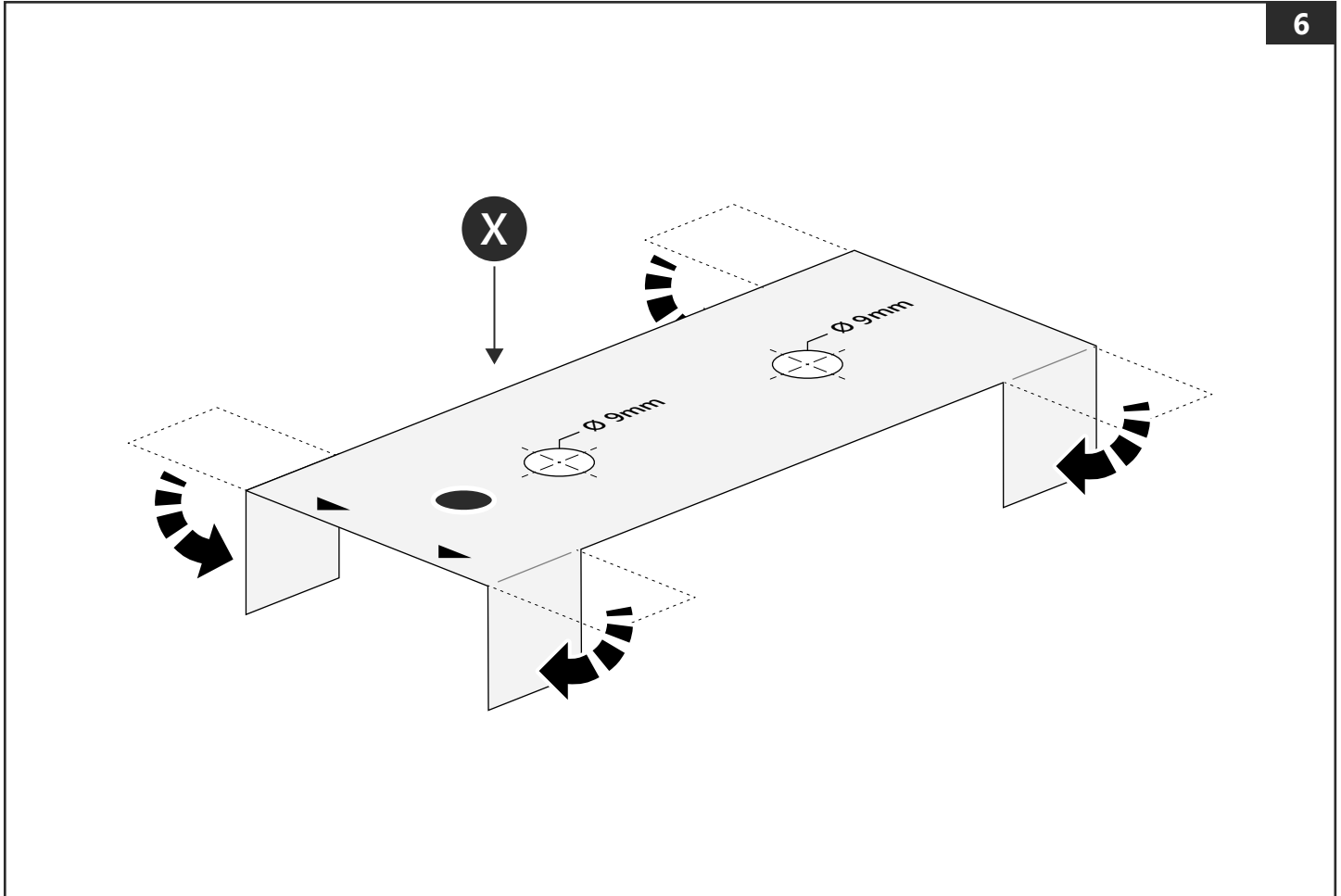
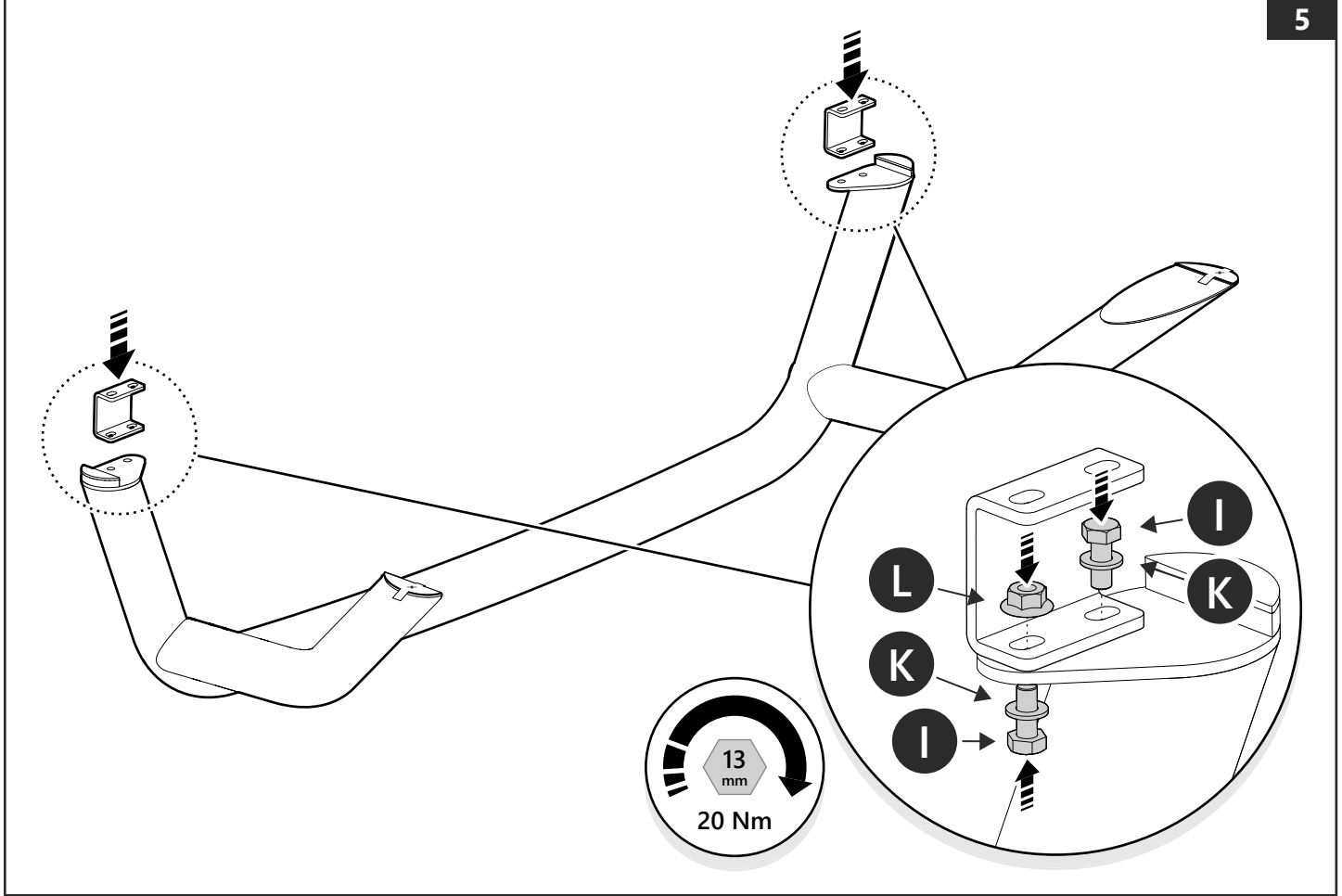


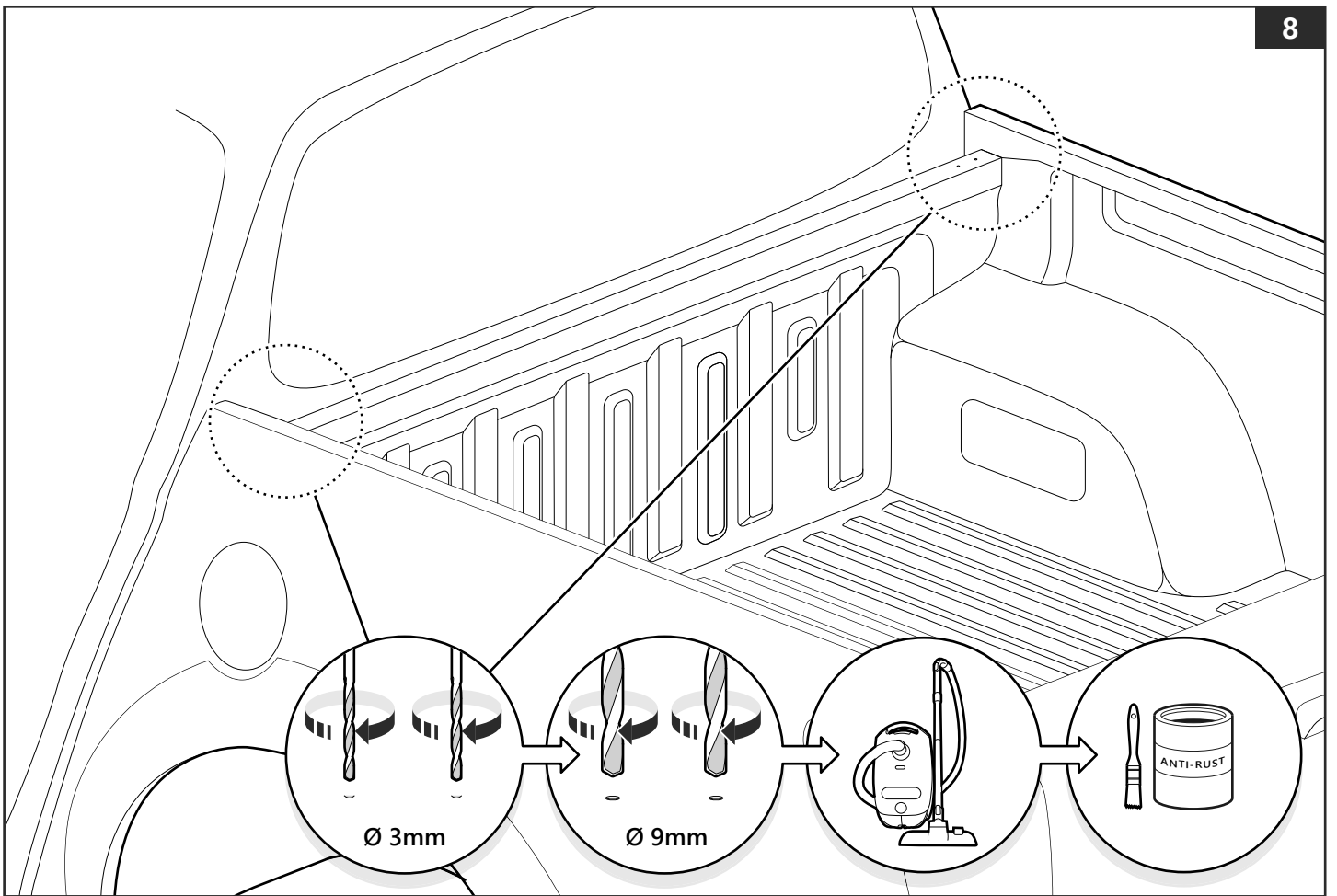
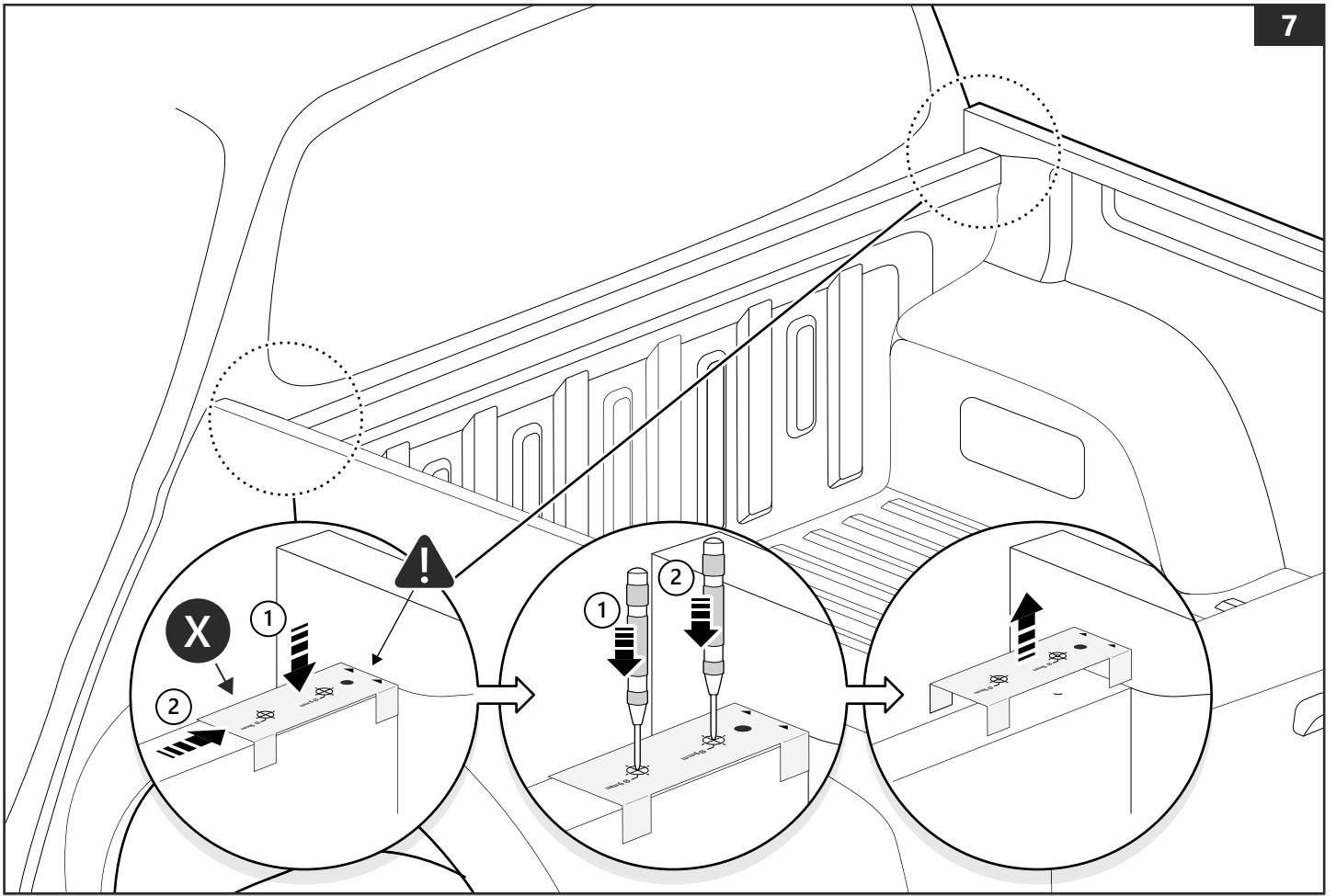
2

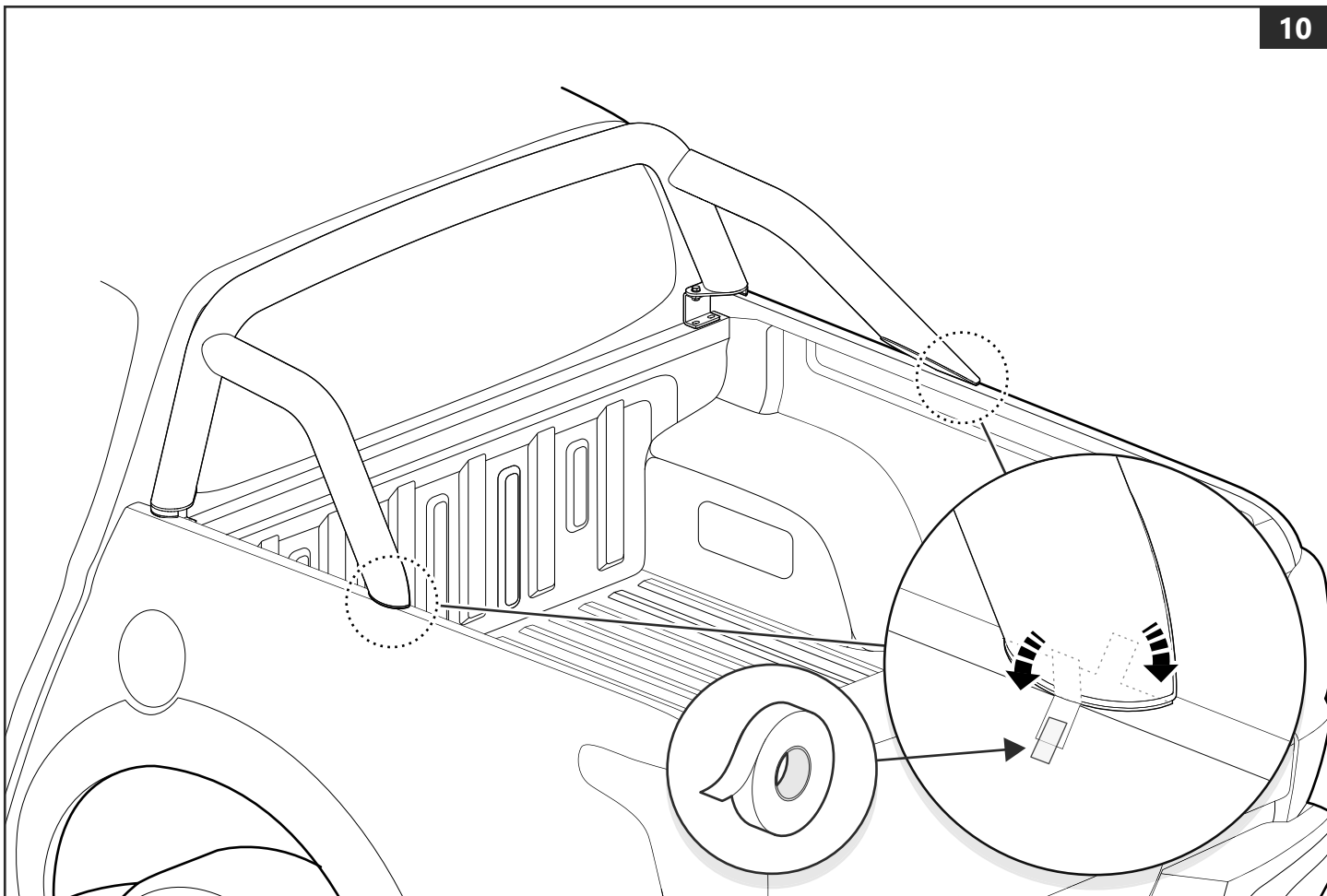
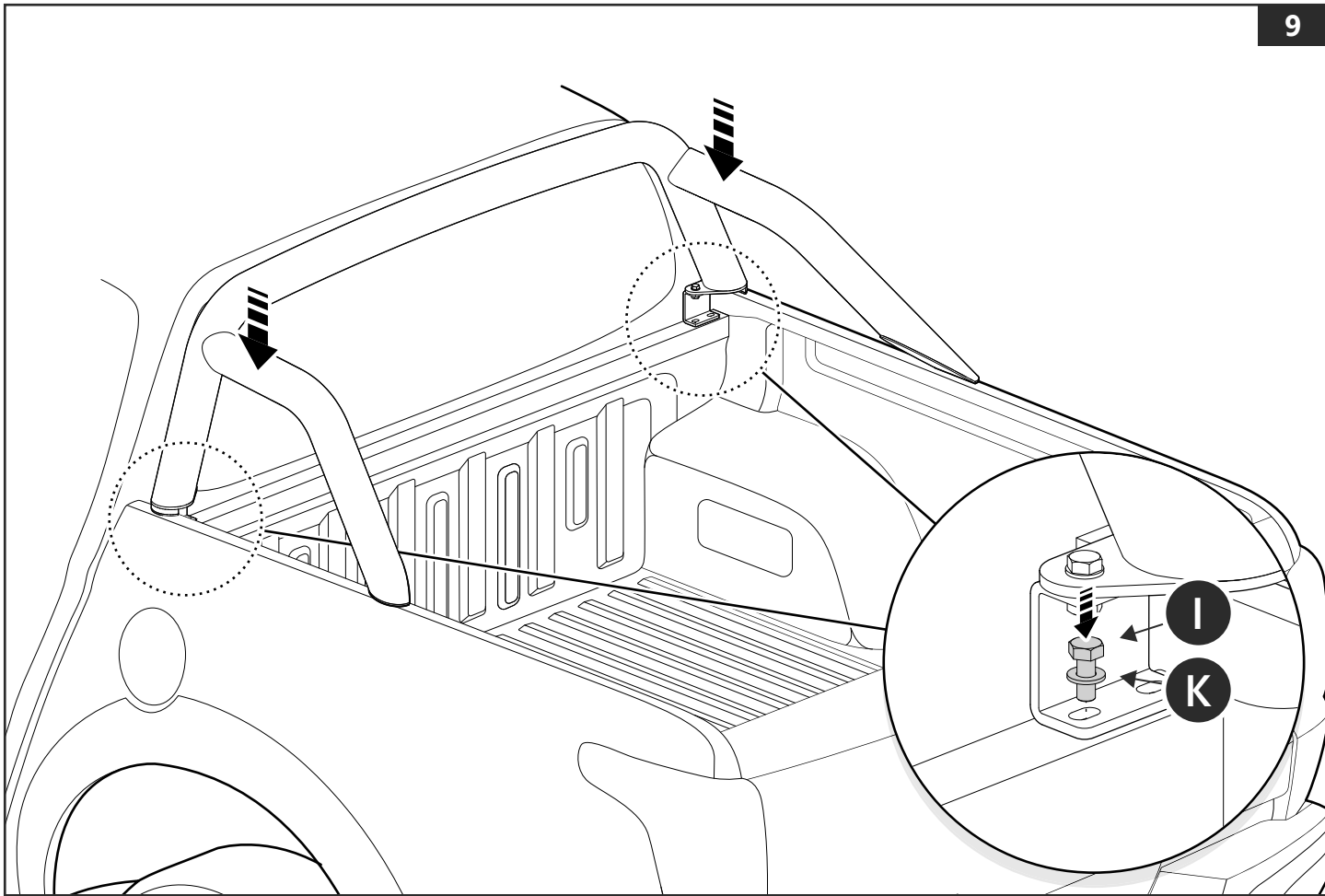


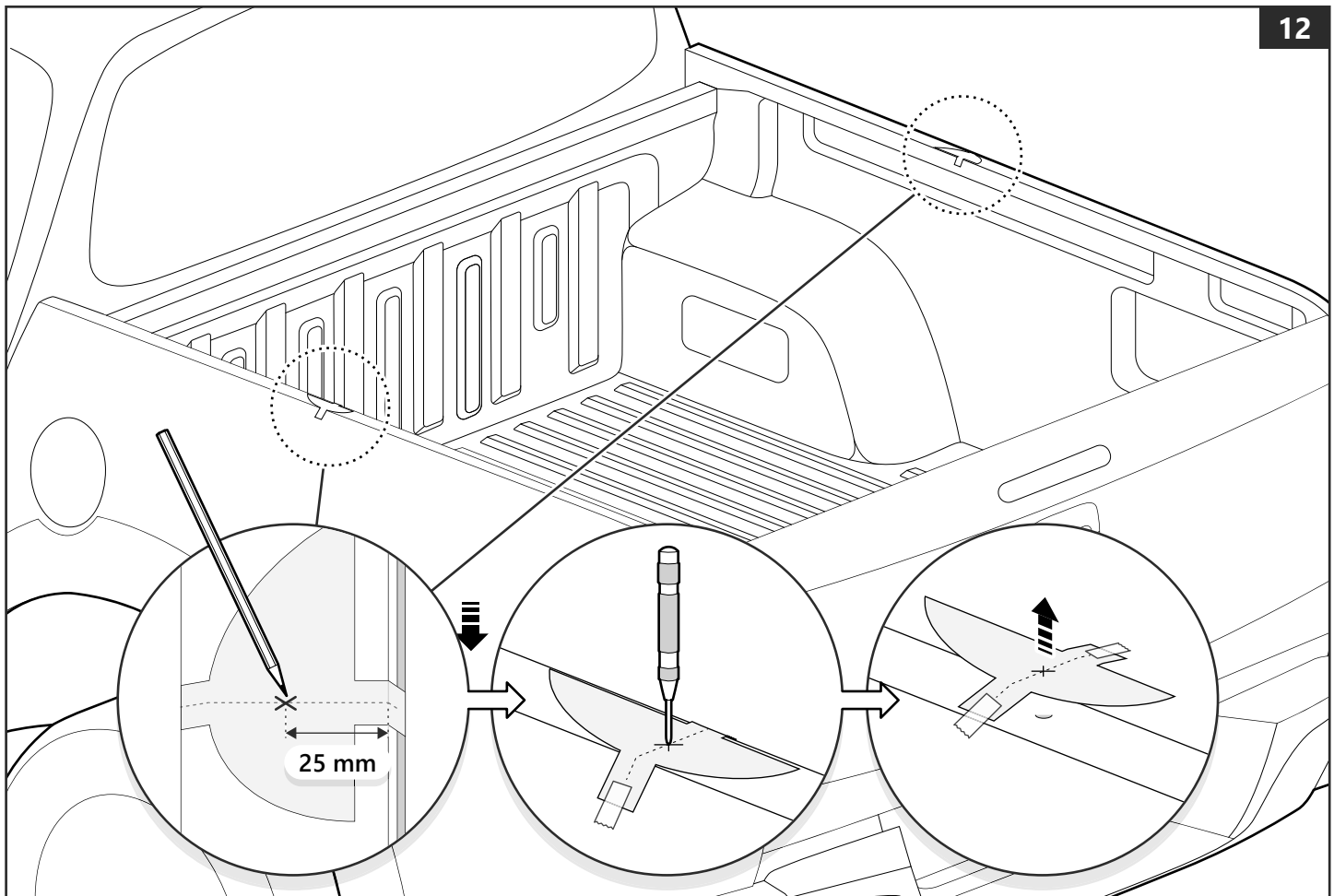
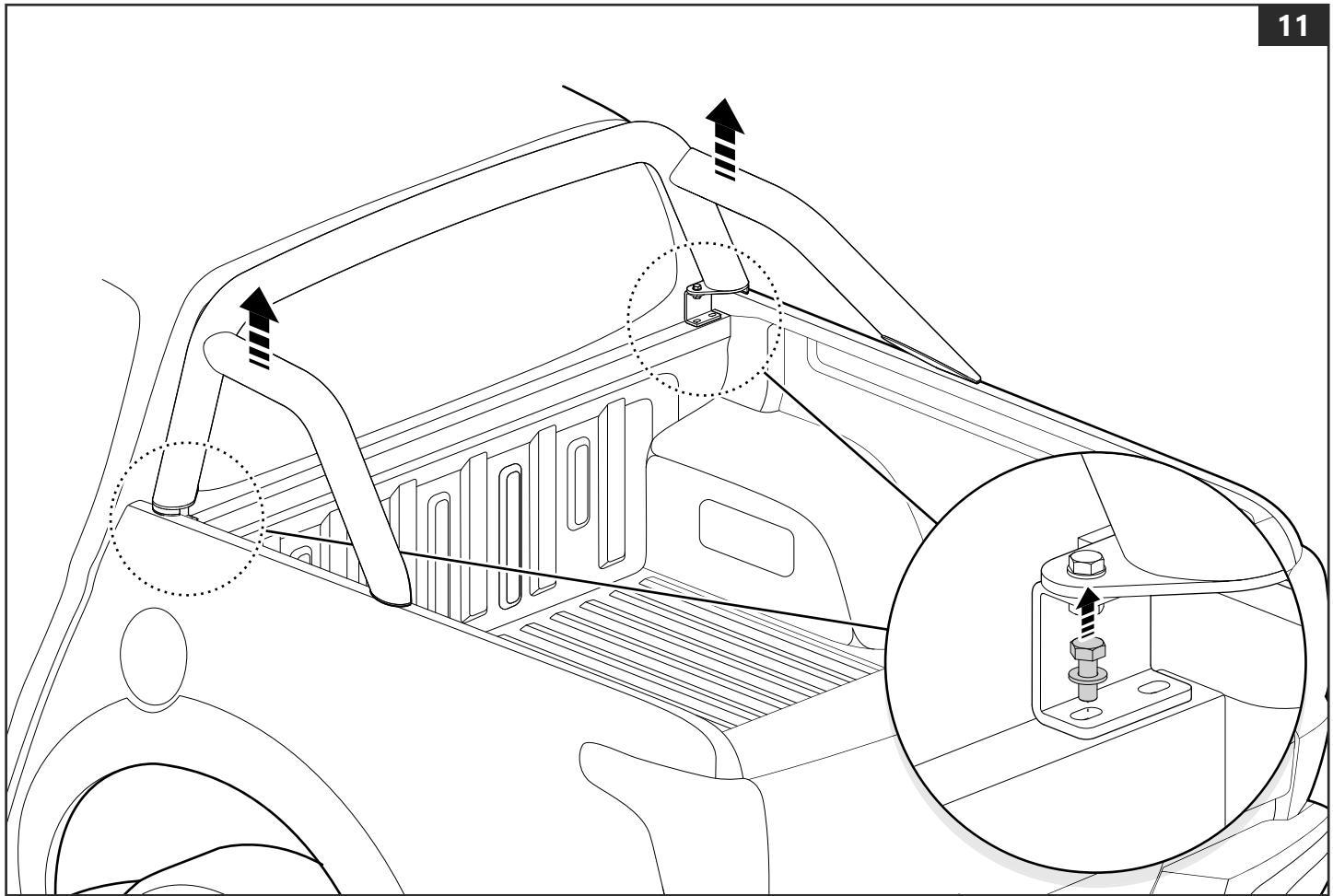


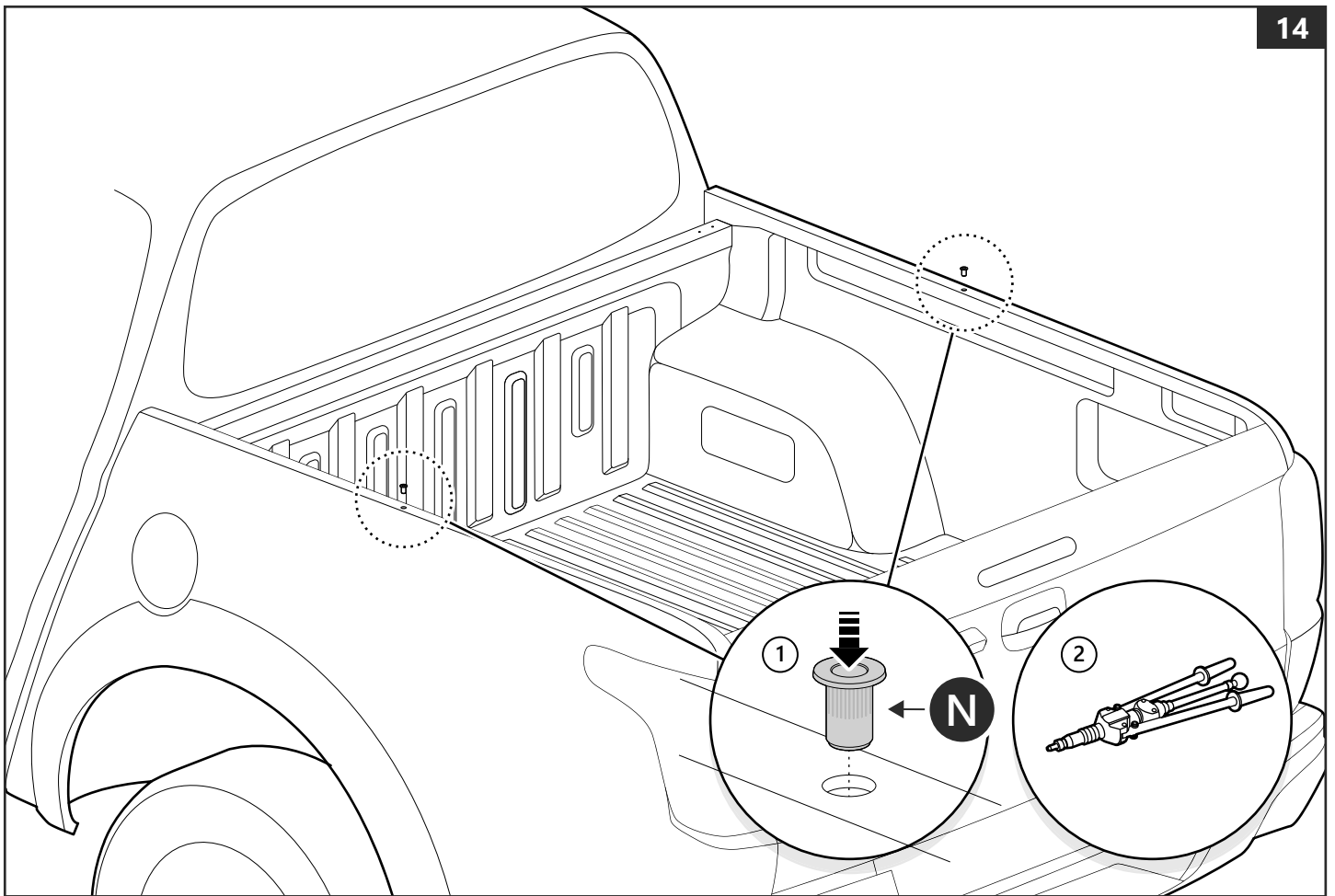
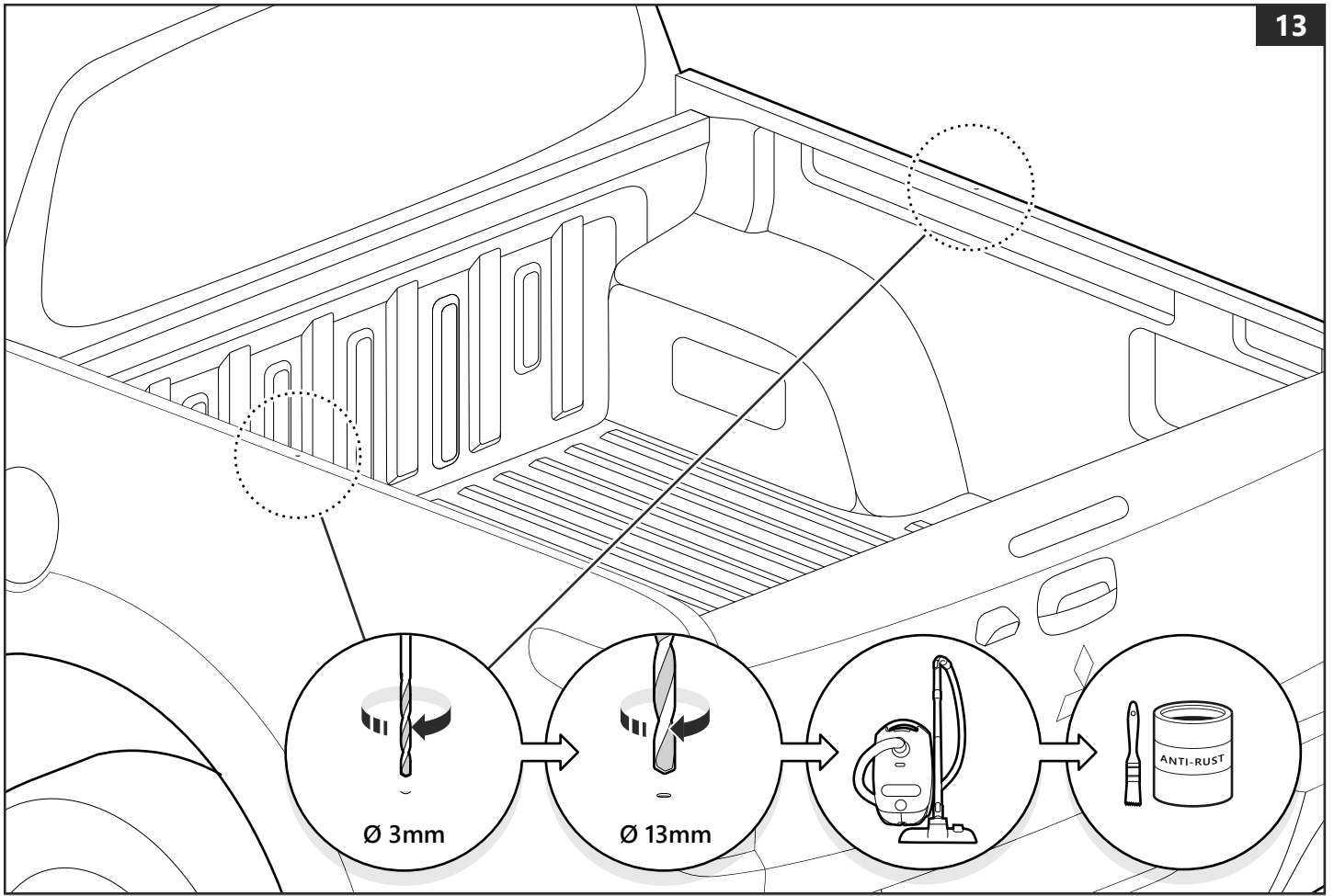


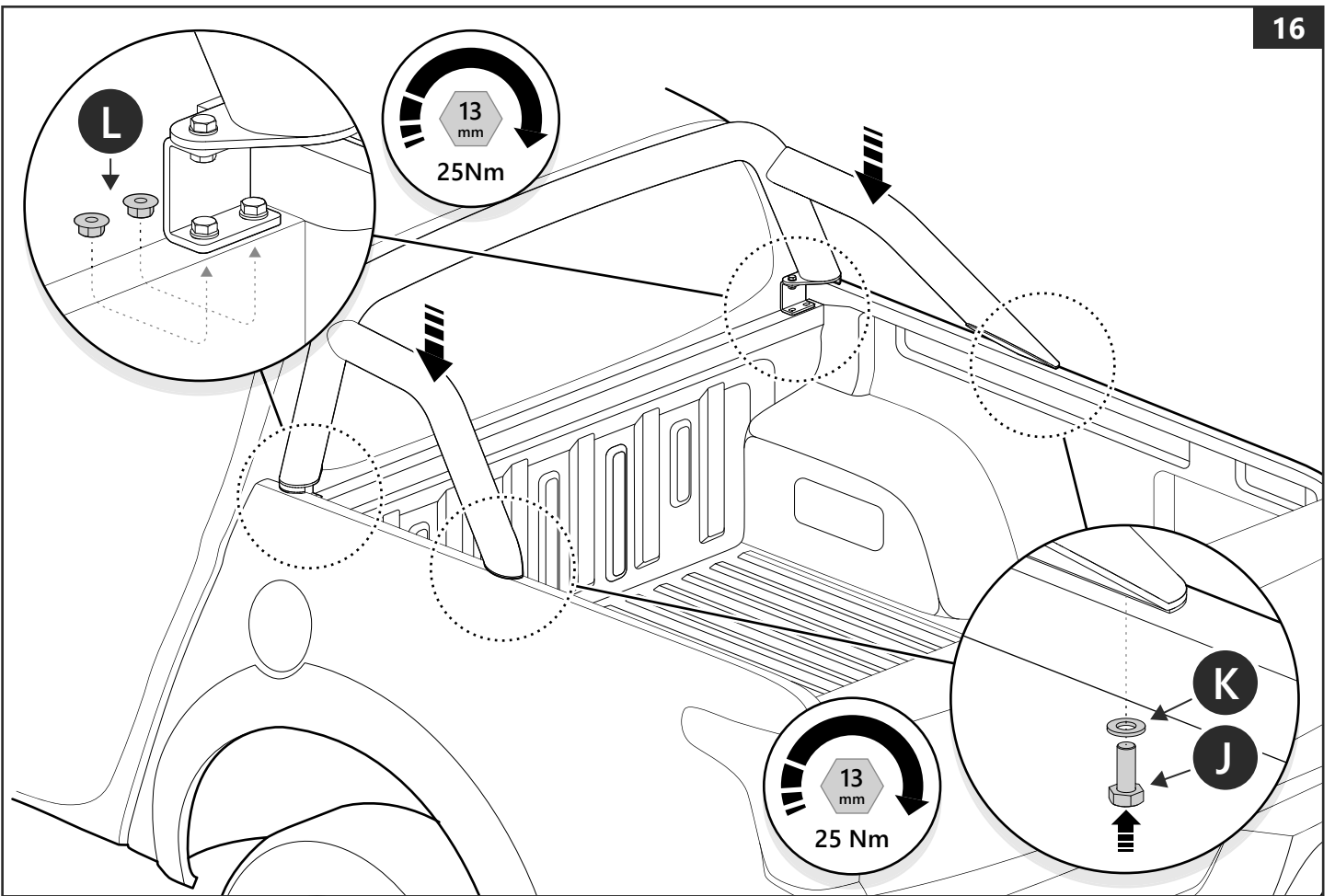
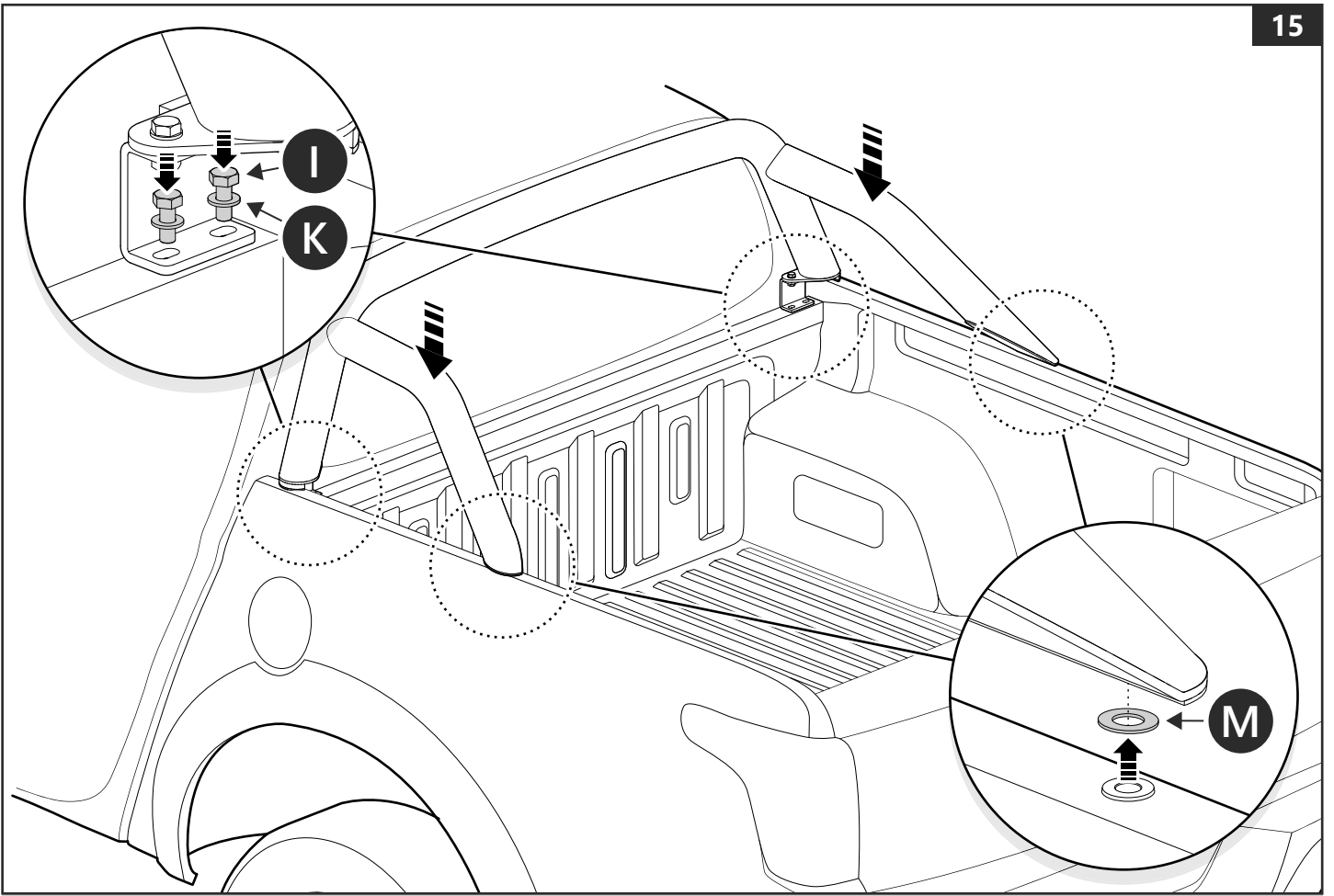


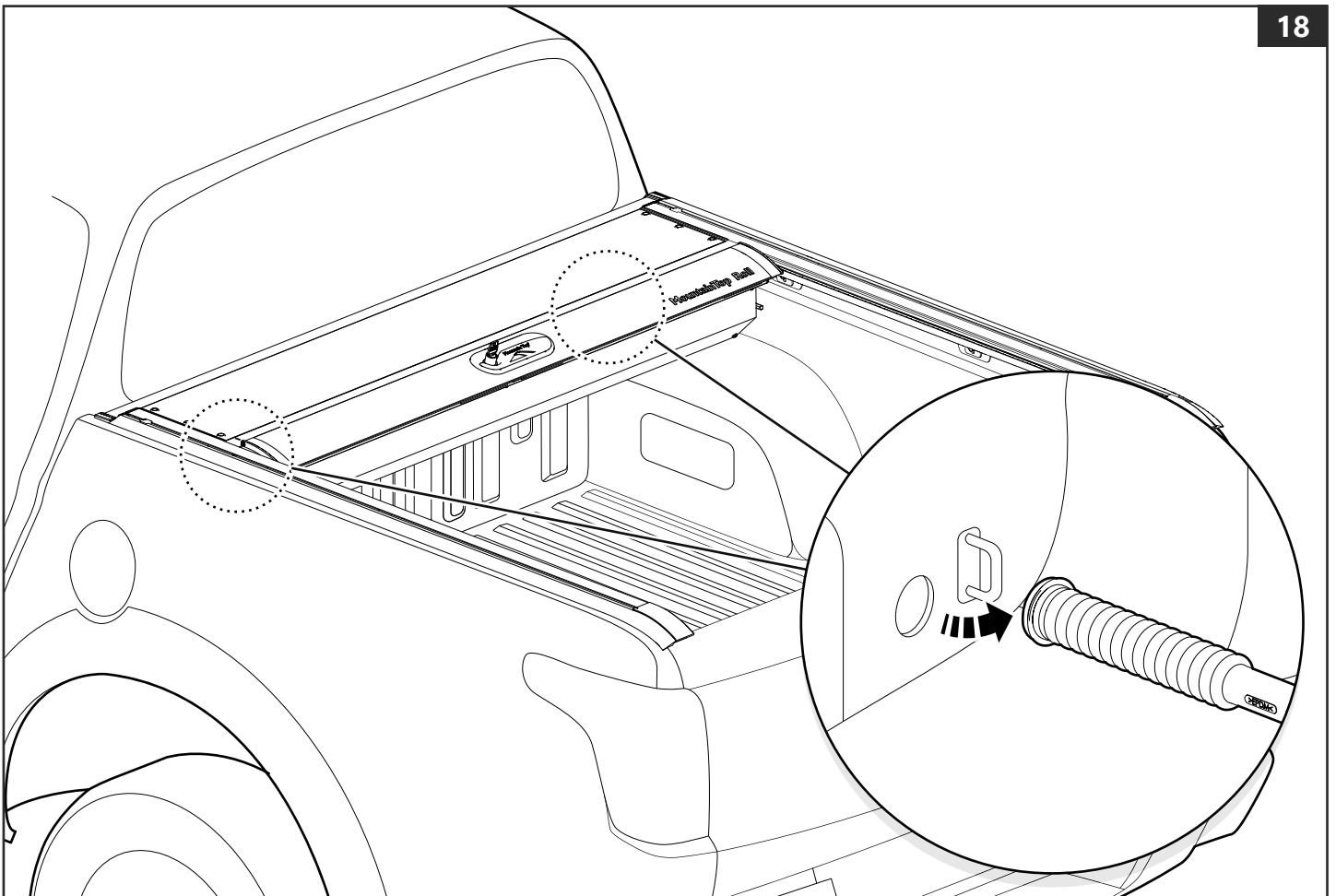
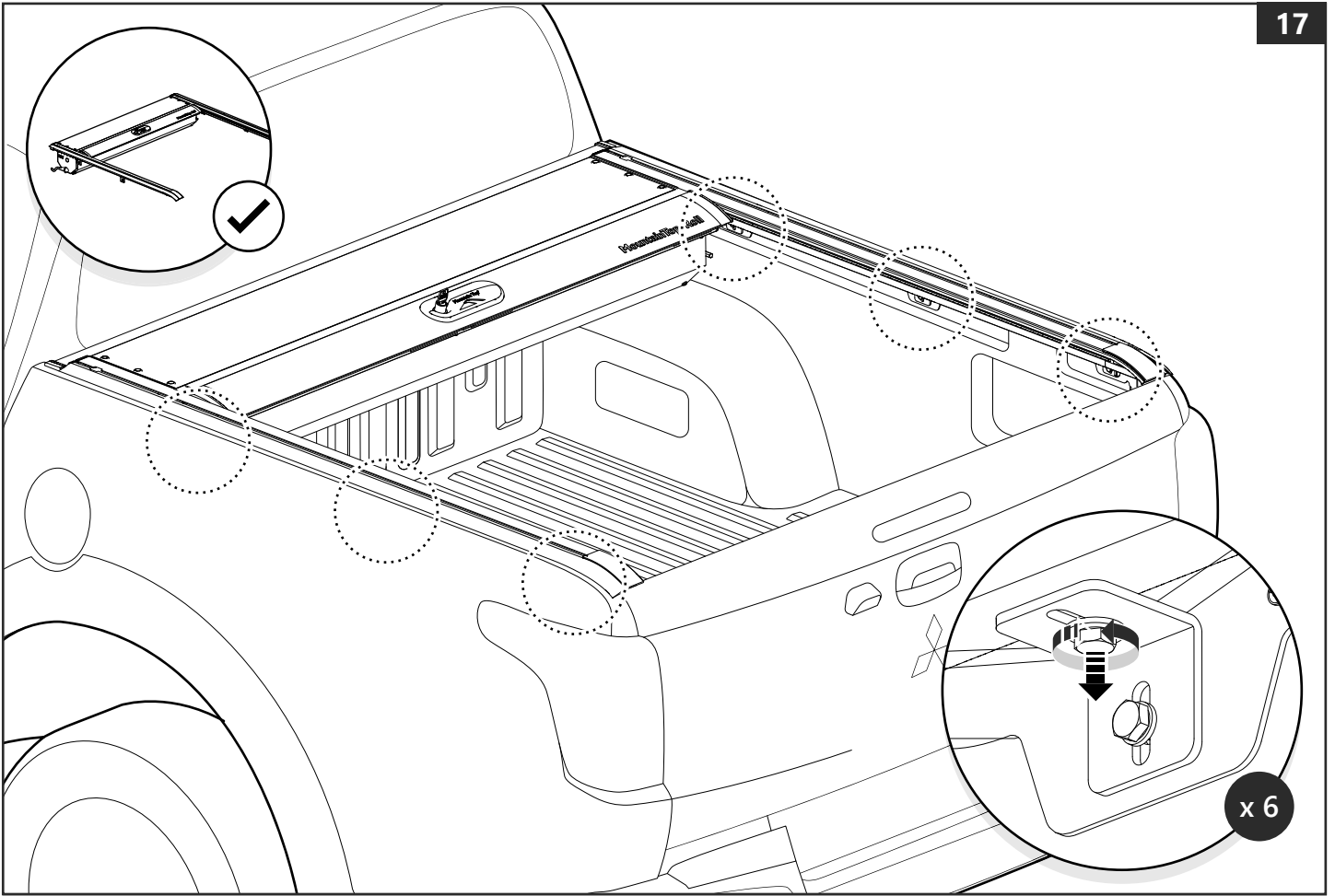


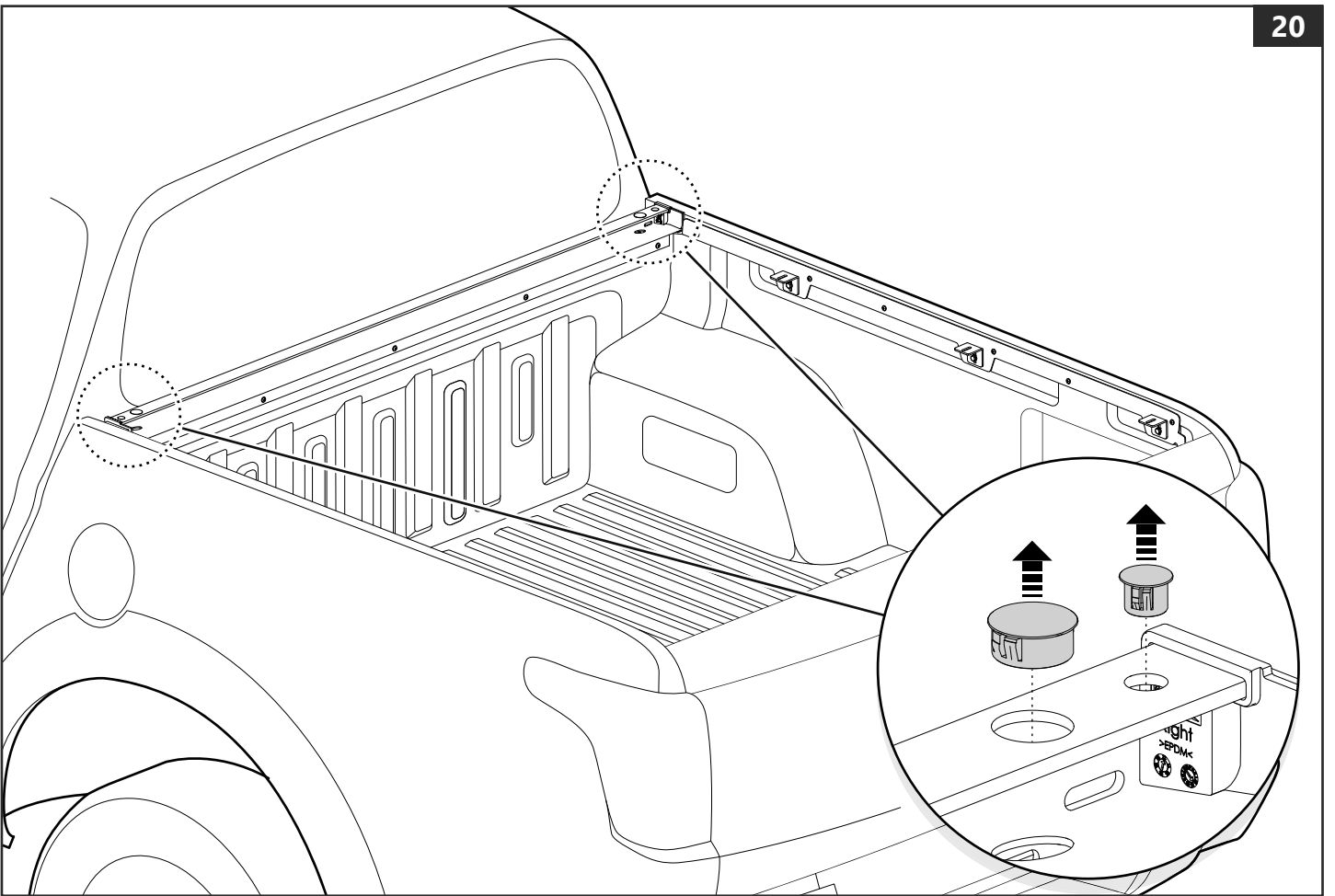
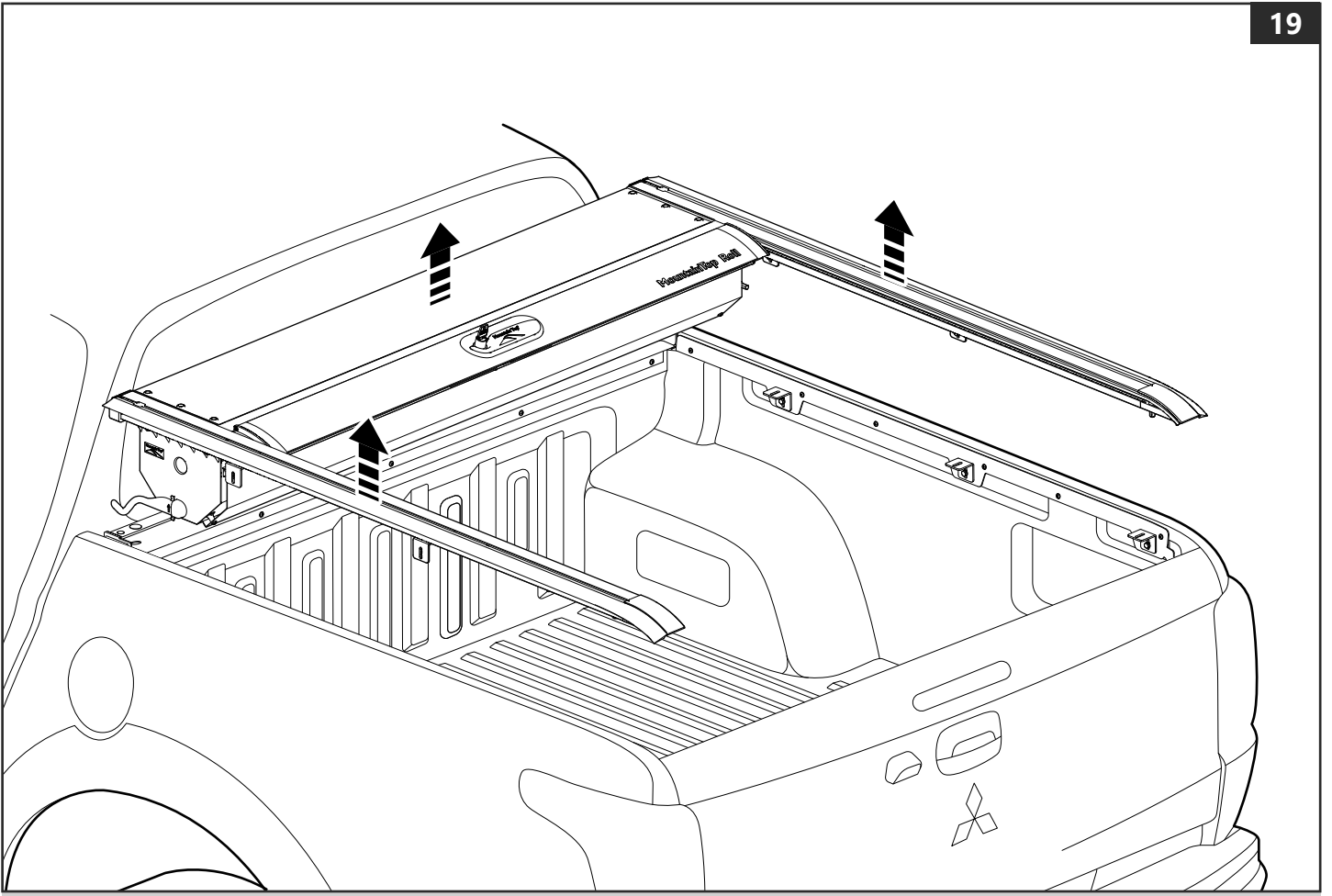




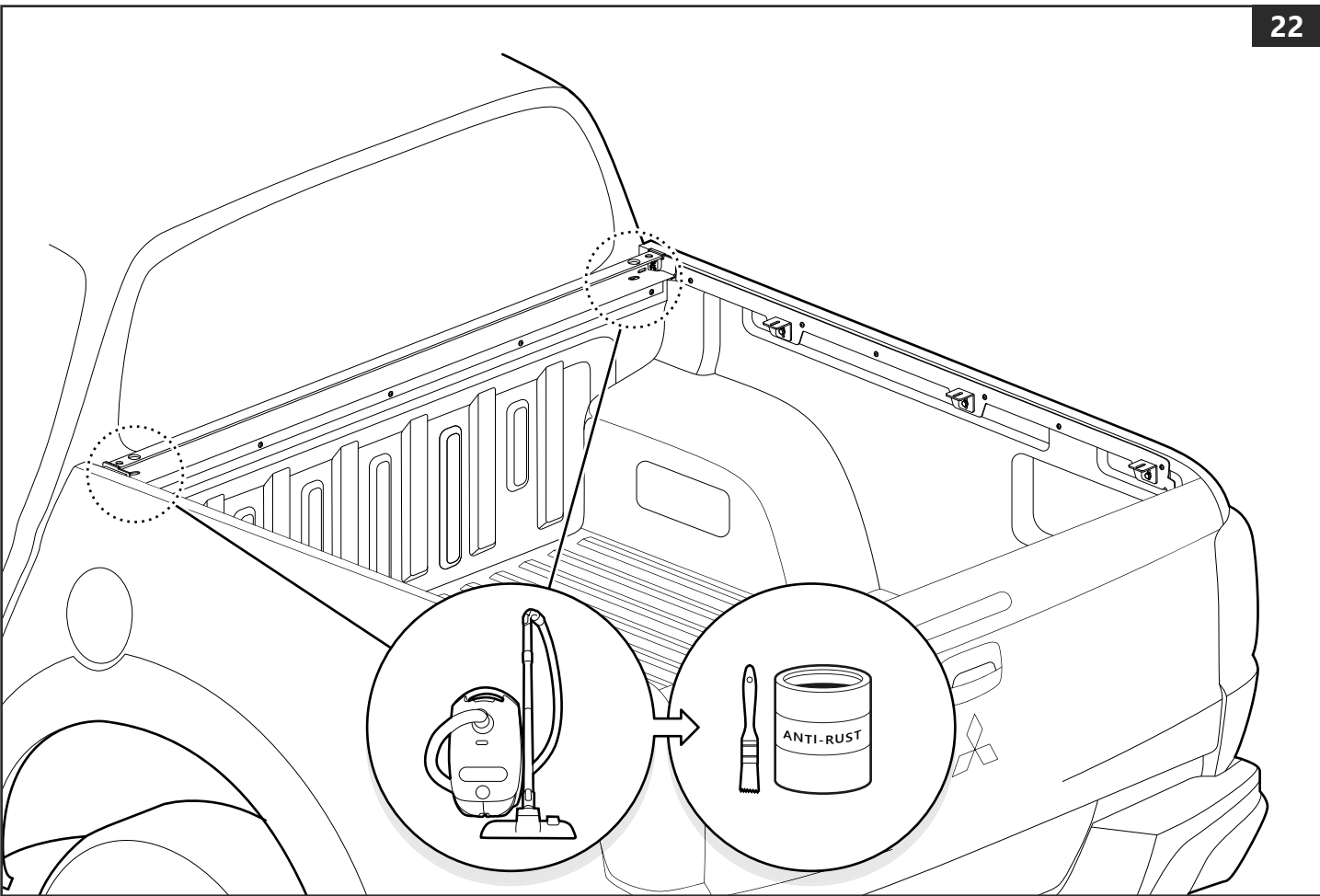
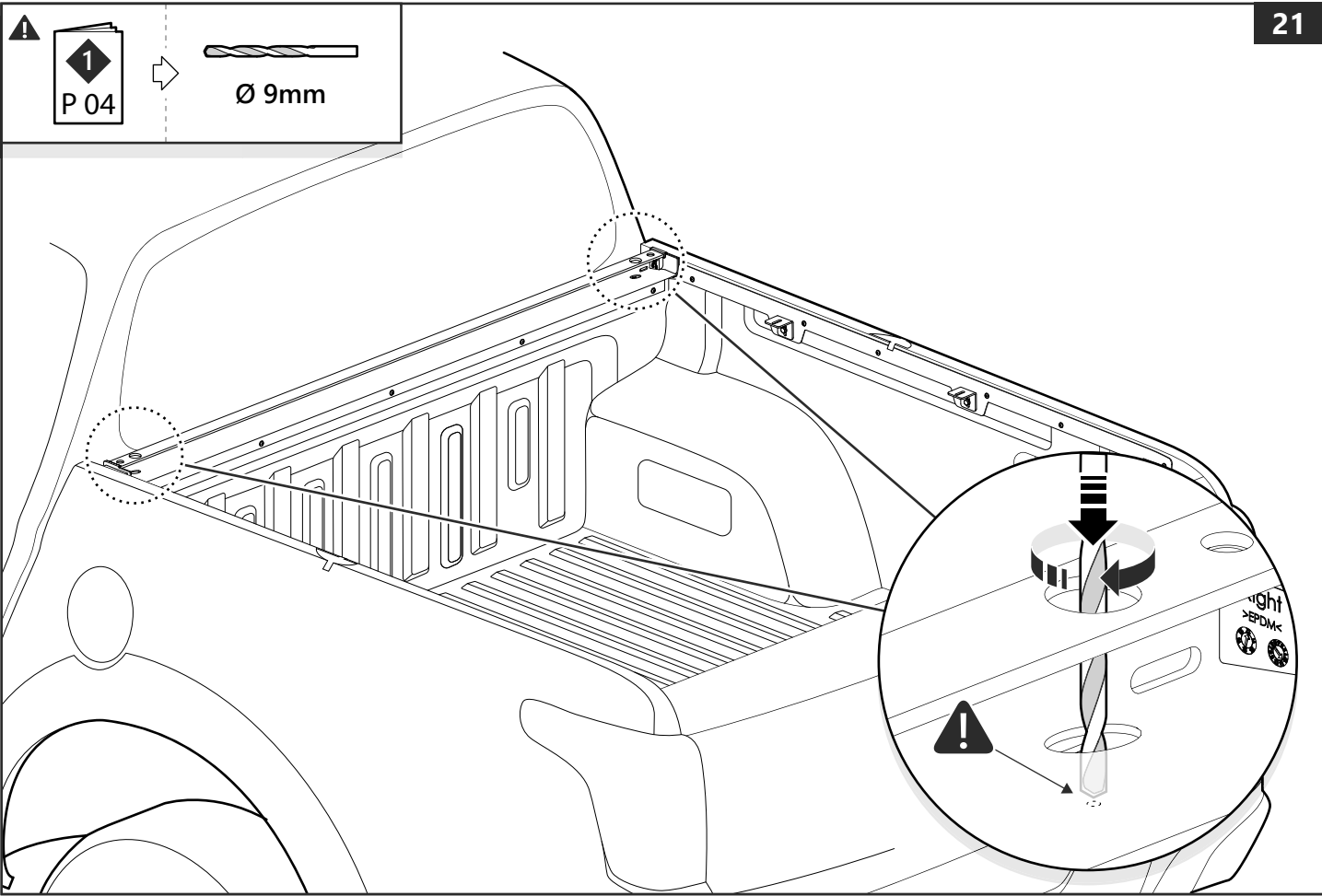


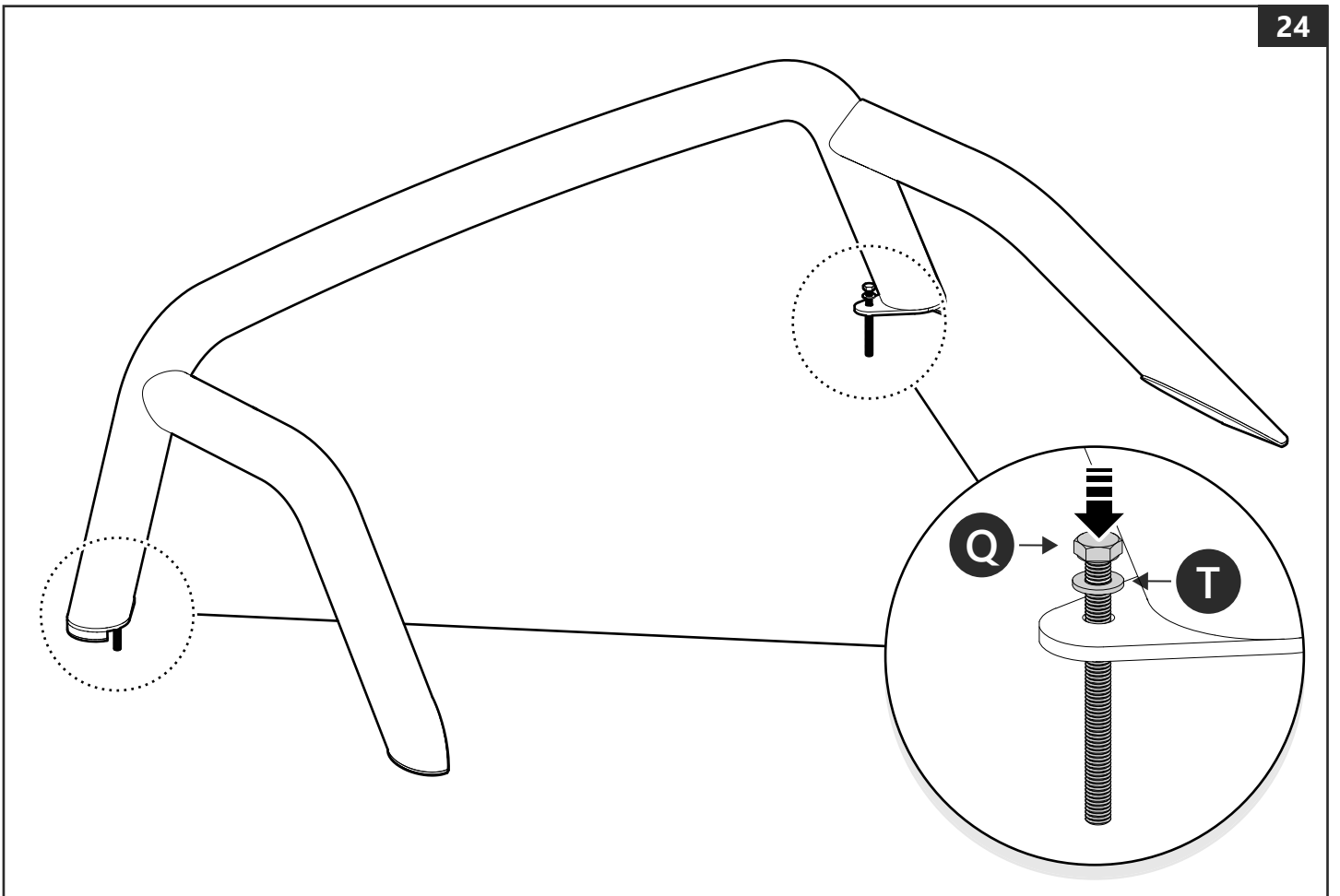
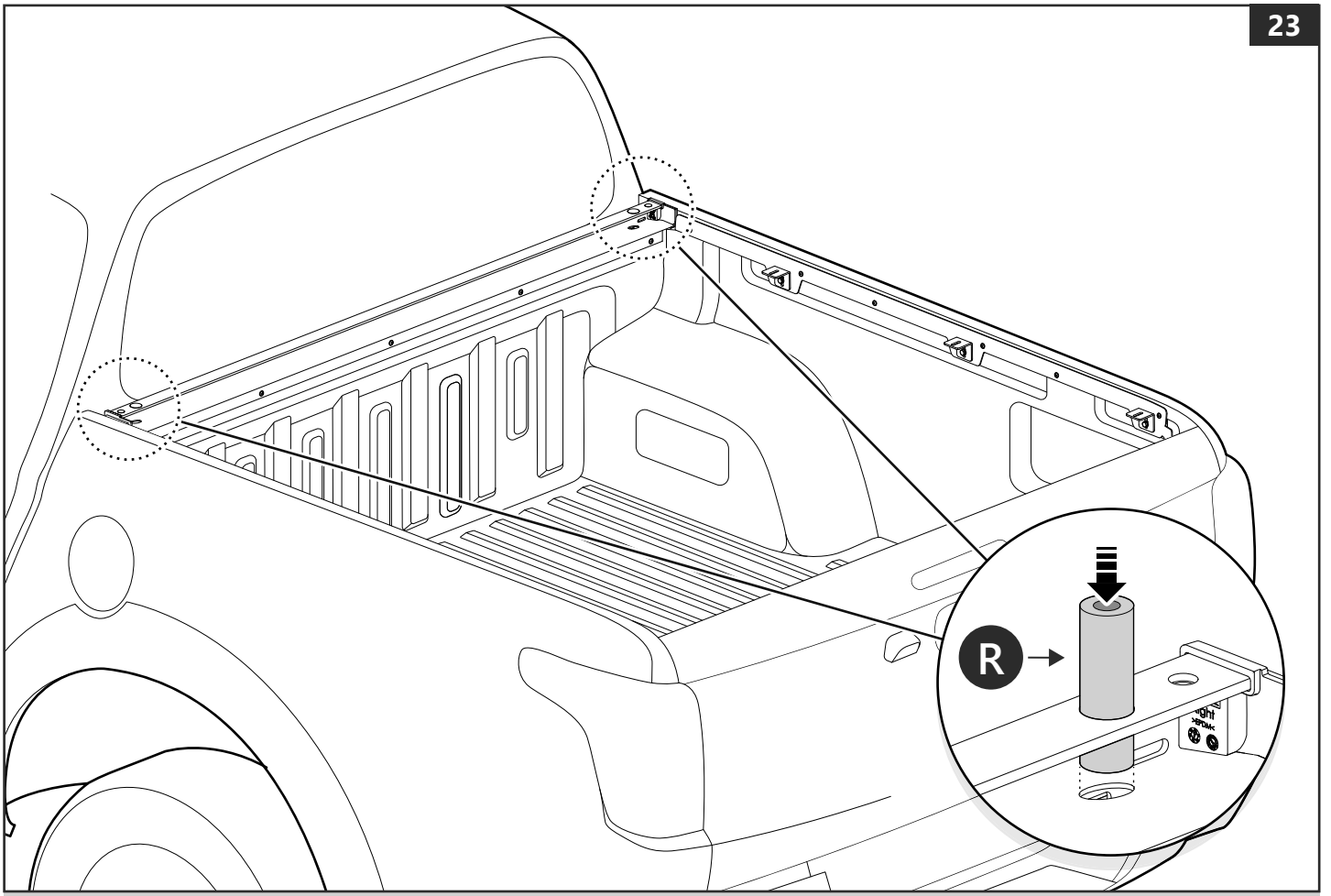


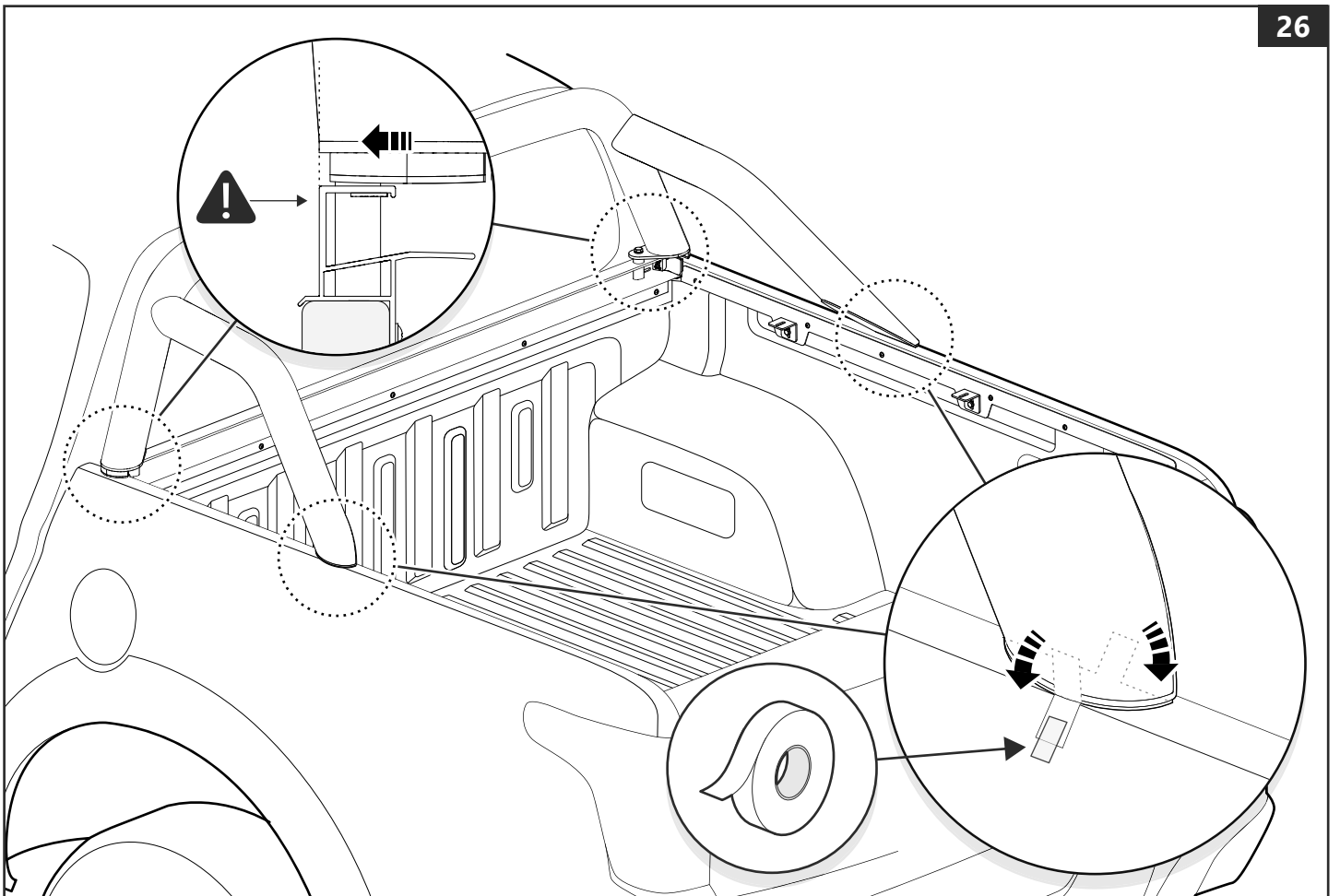
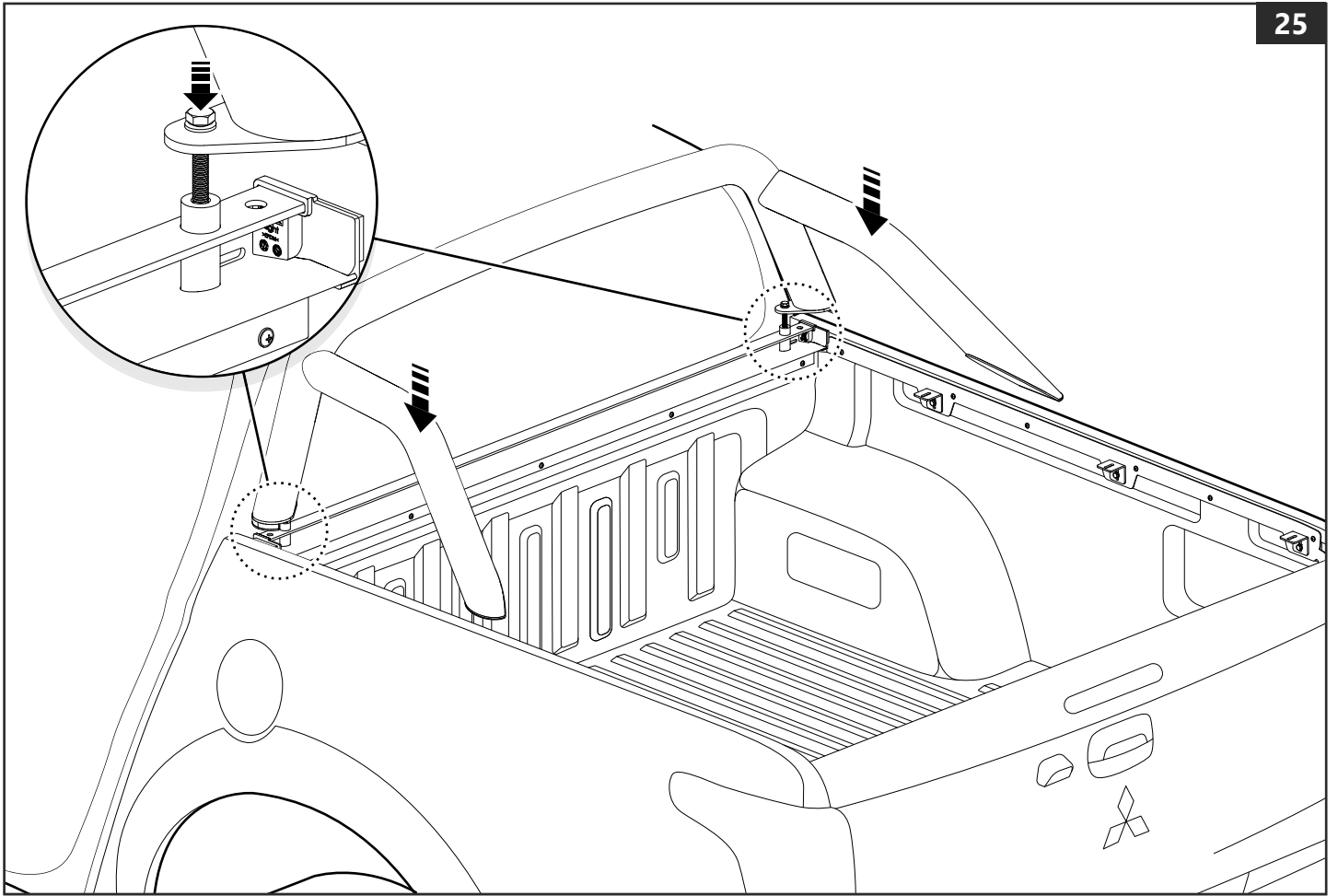


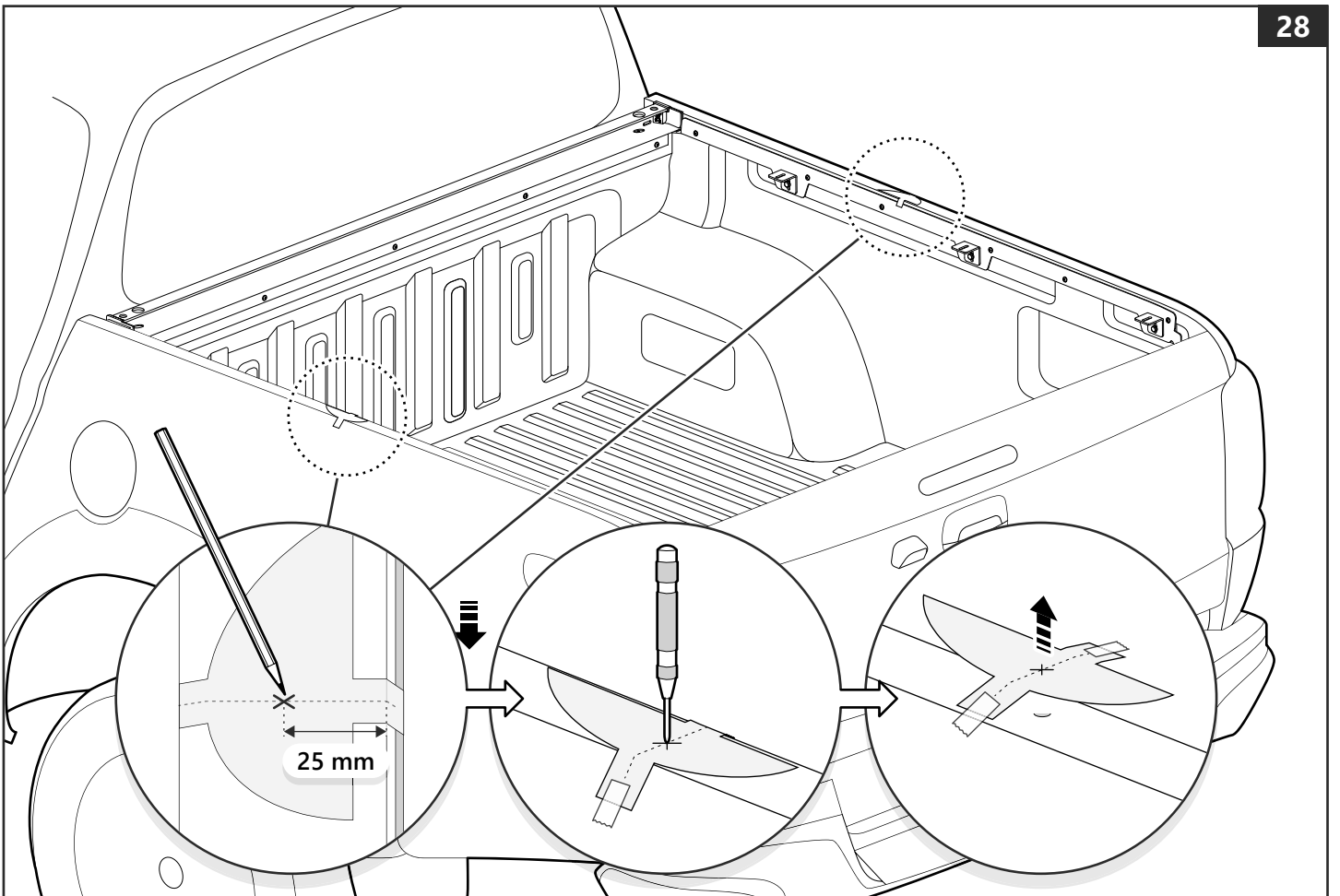
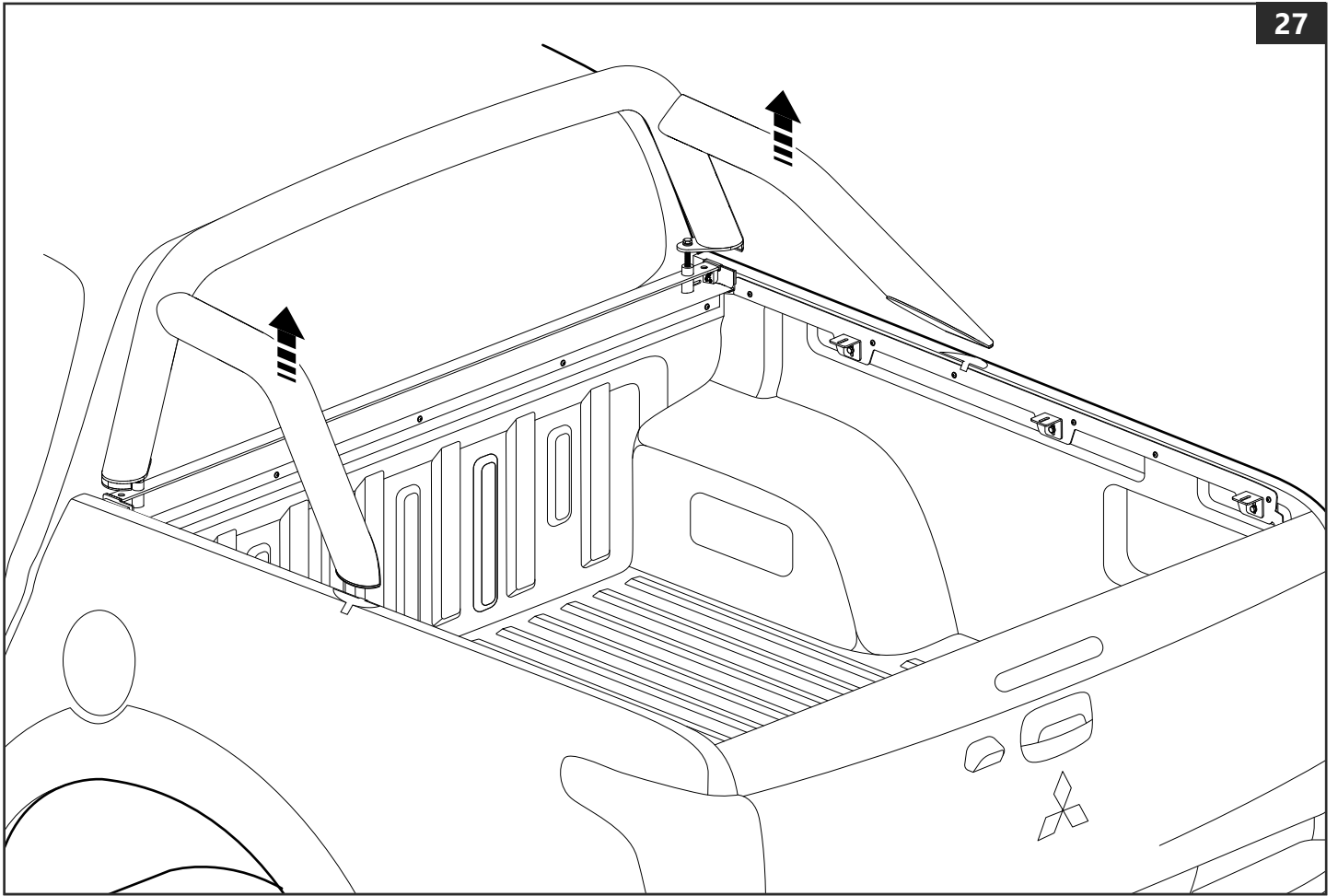


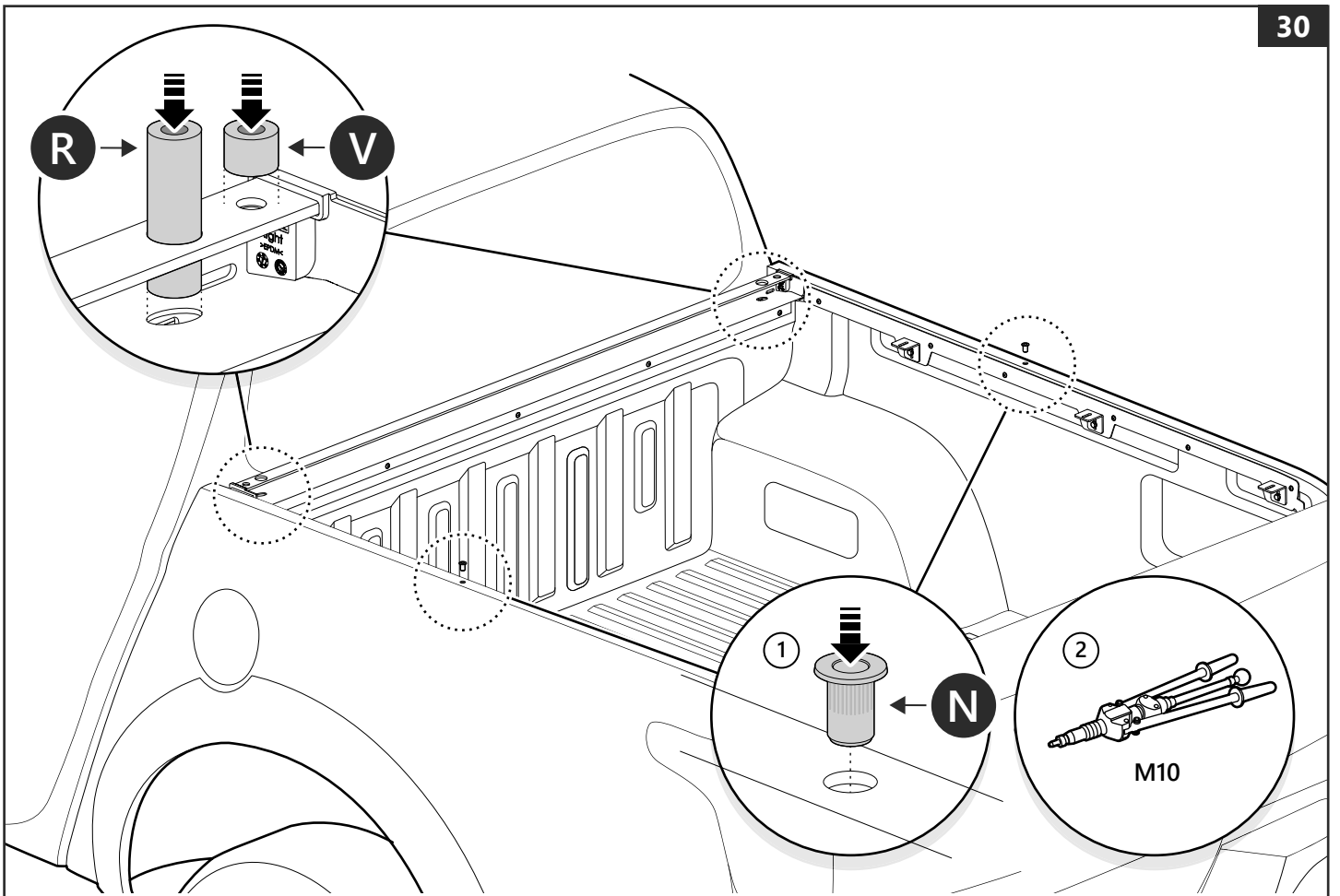
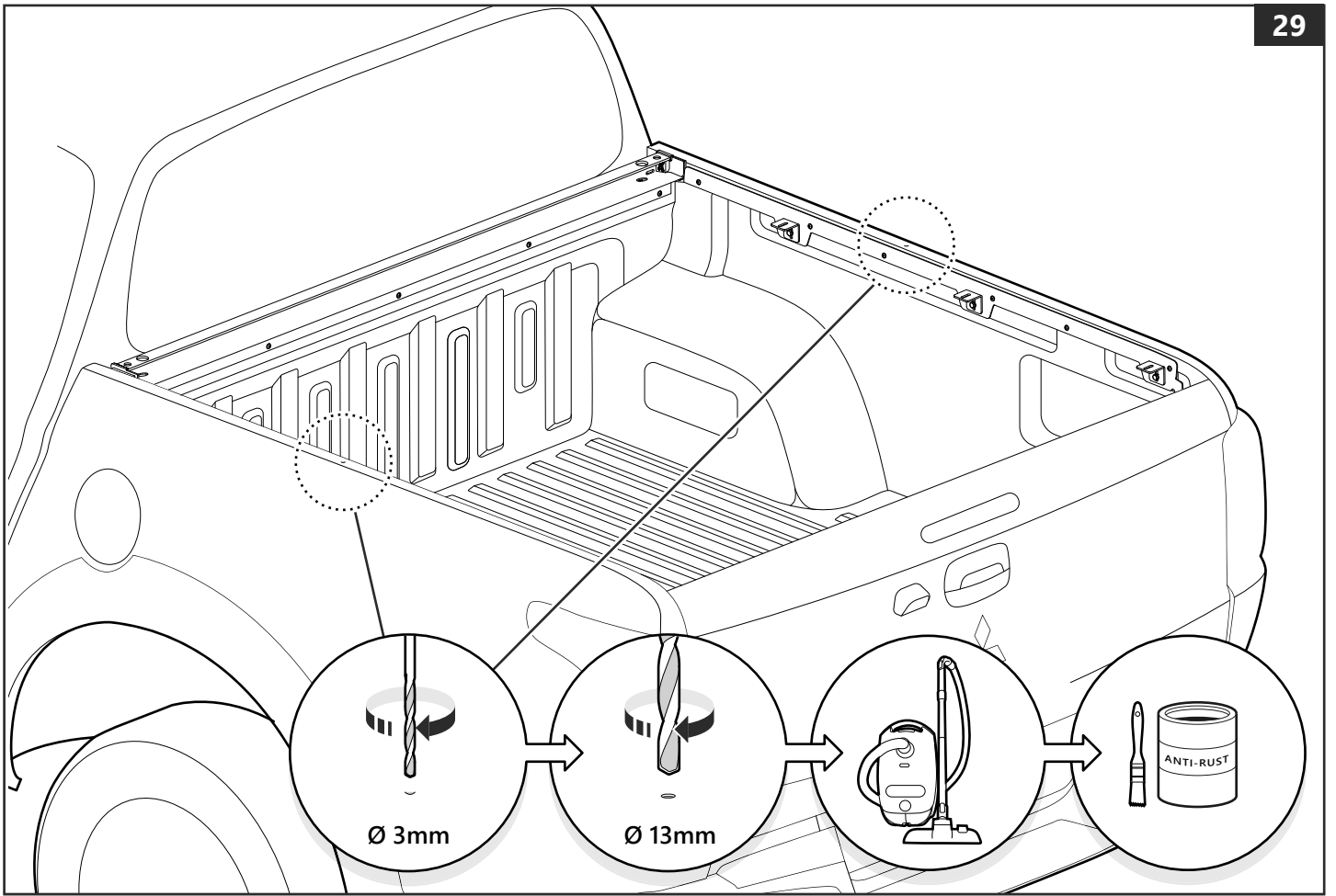


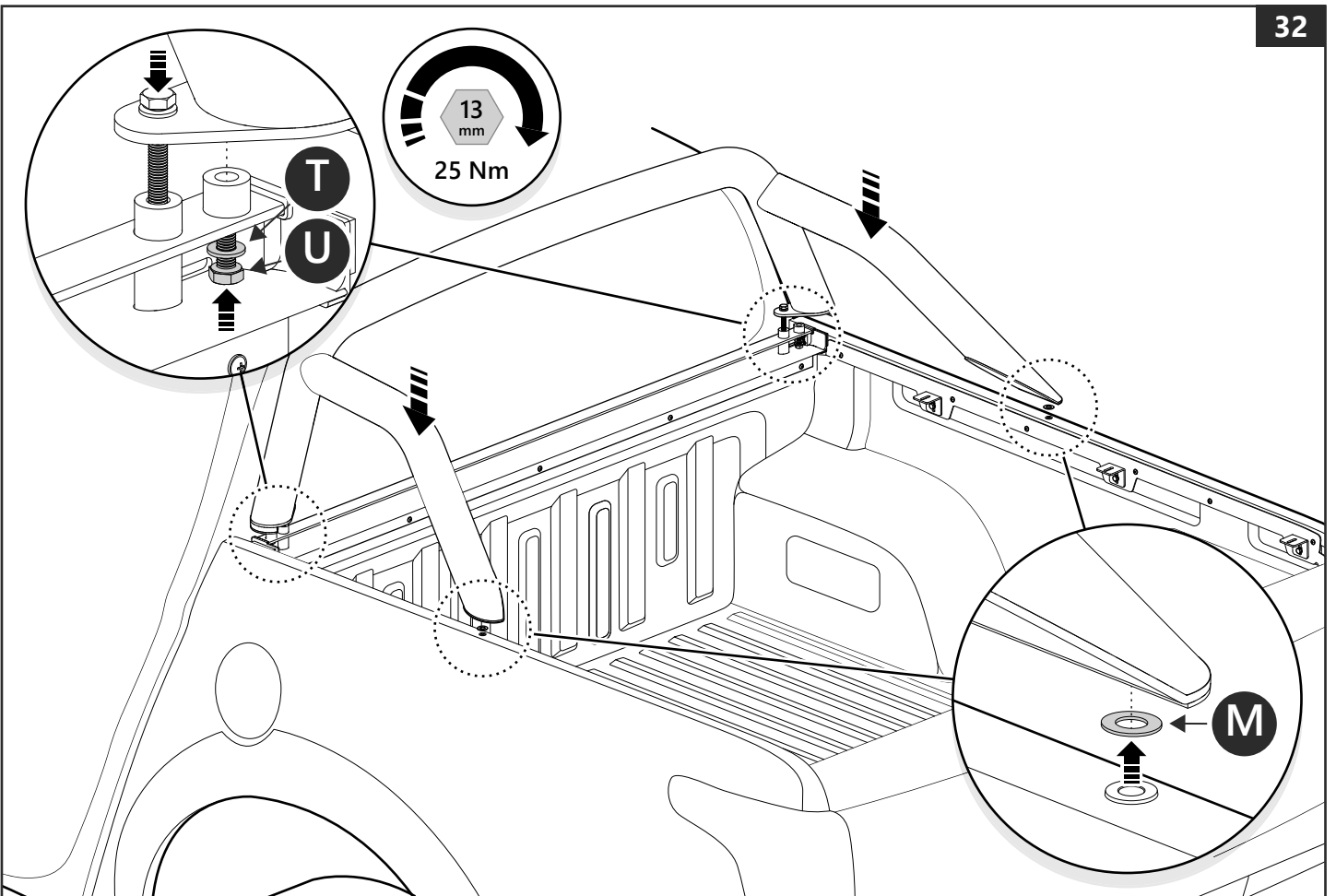
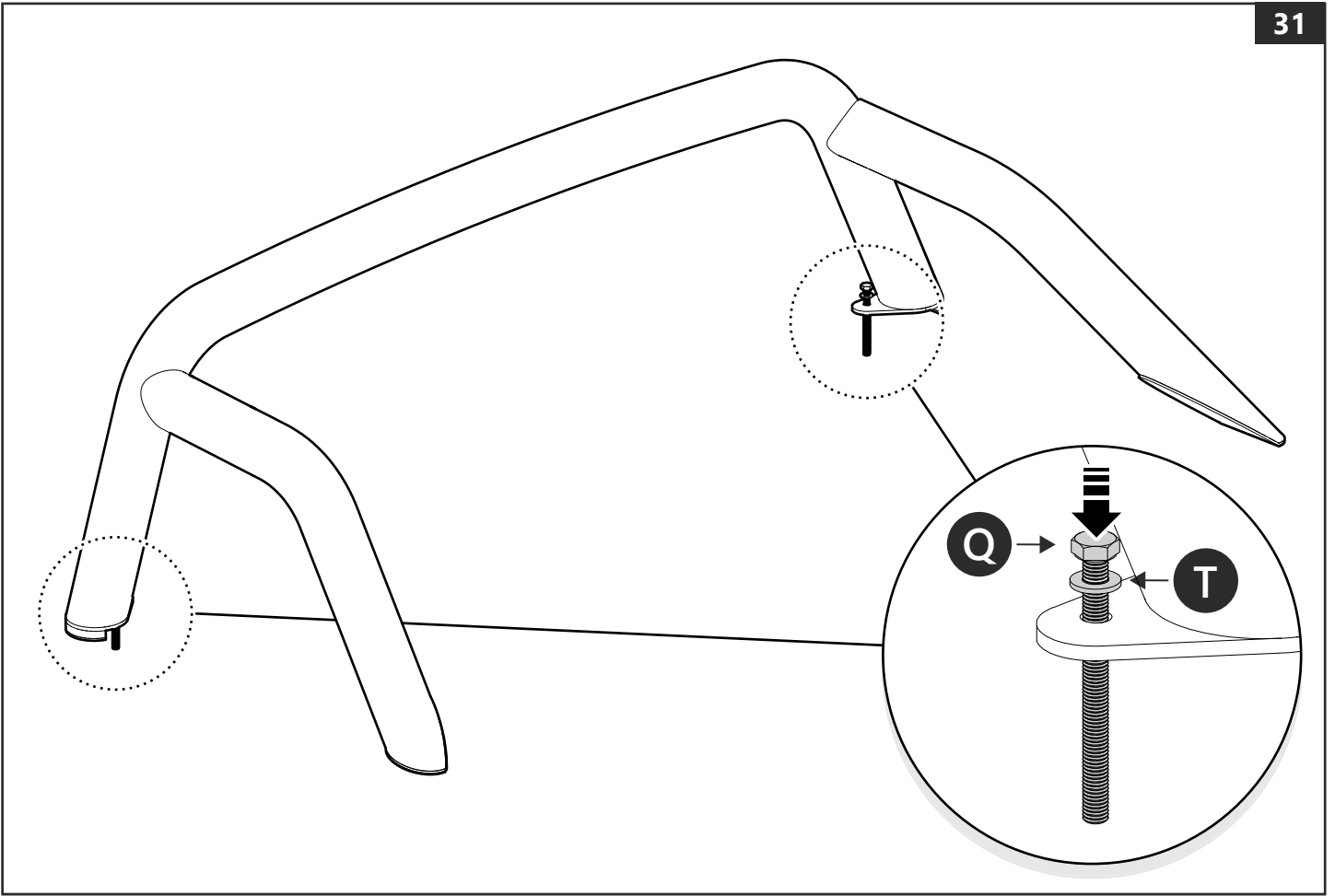


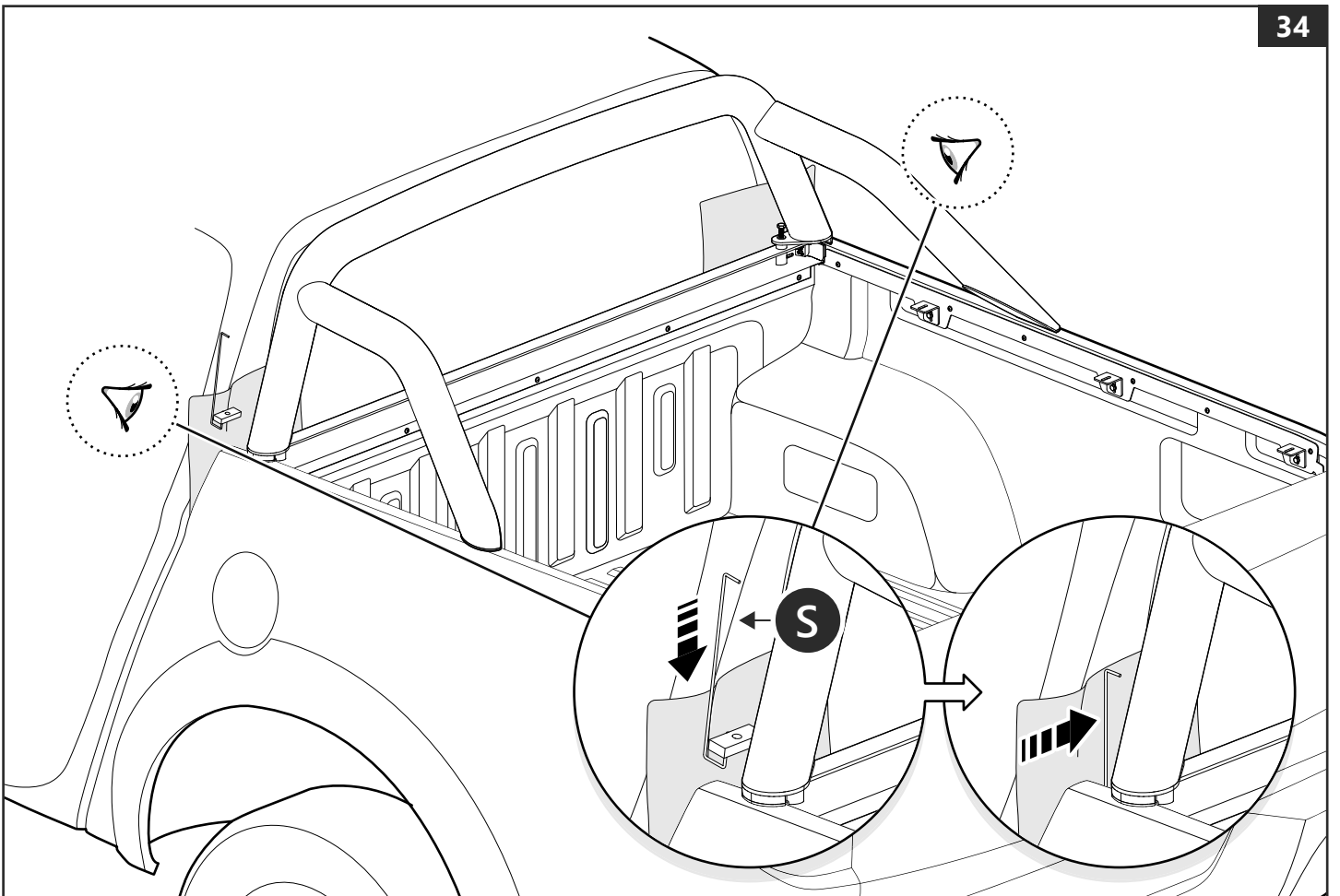
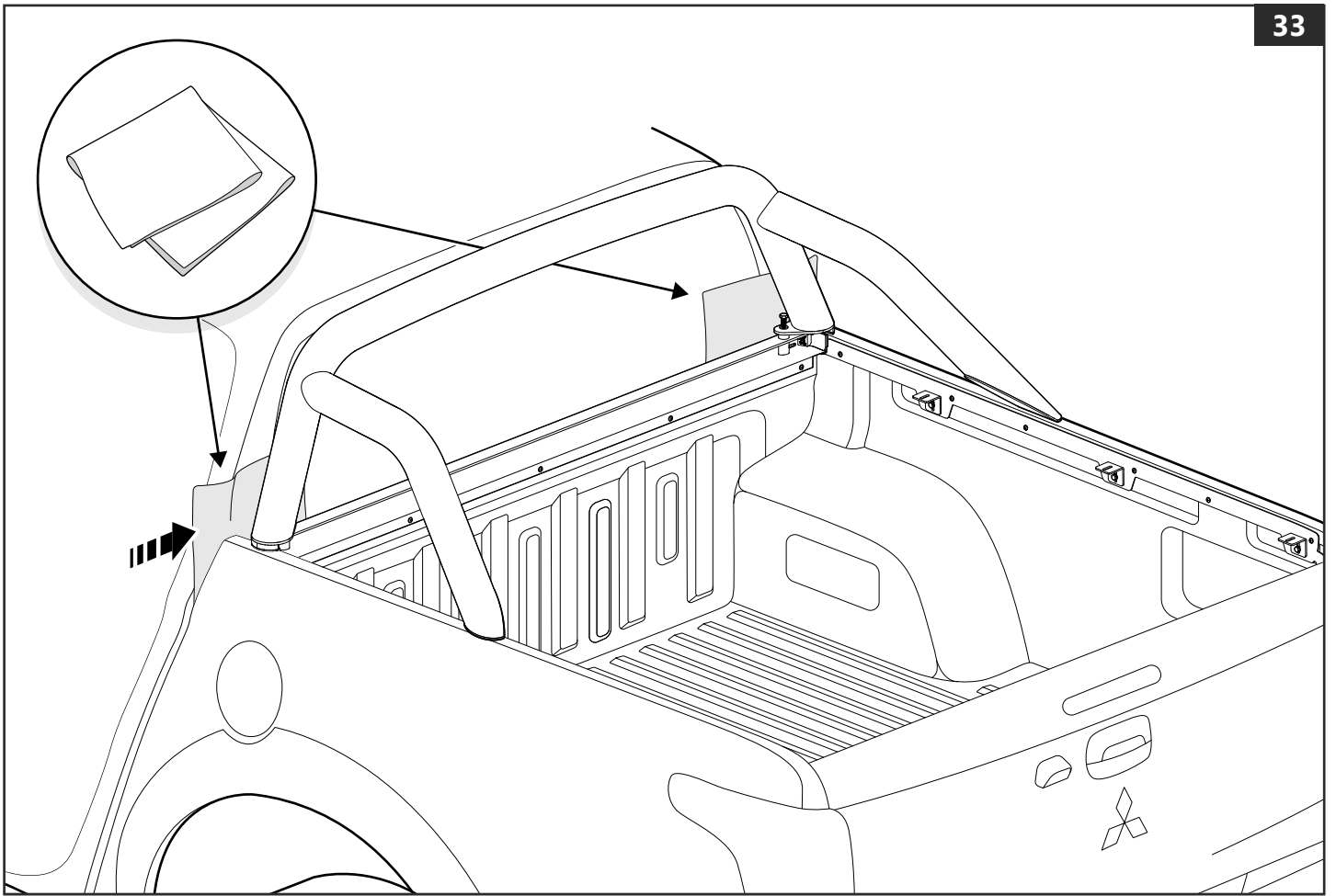


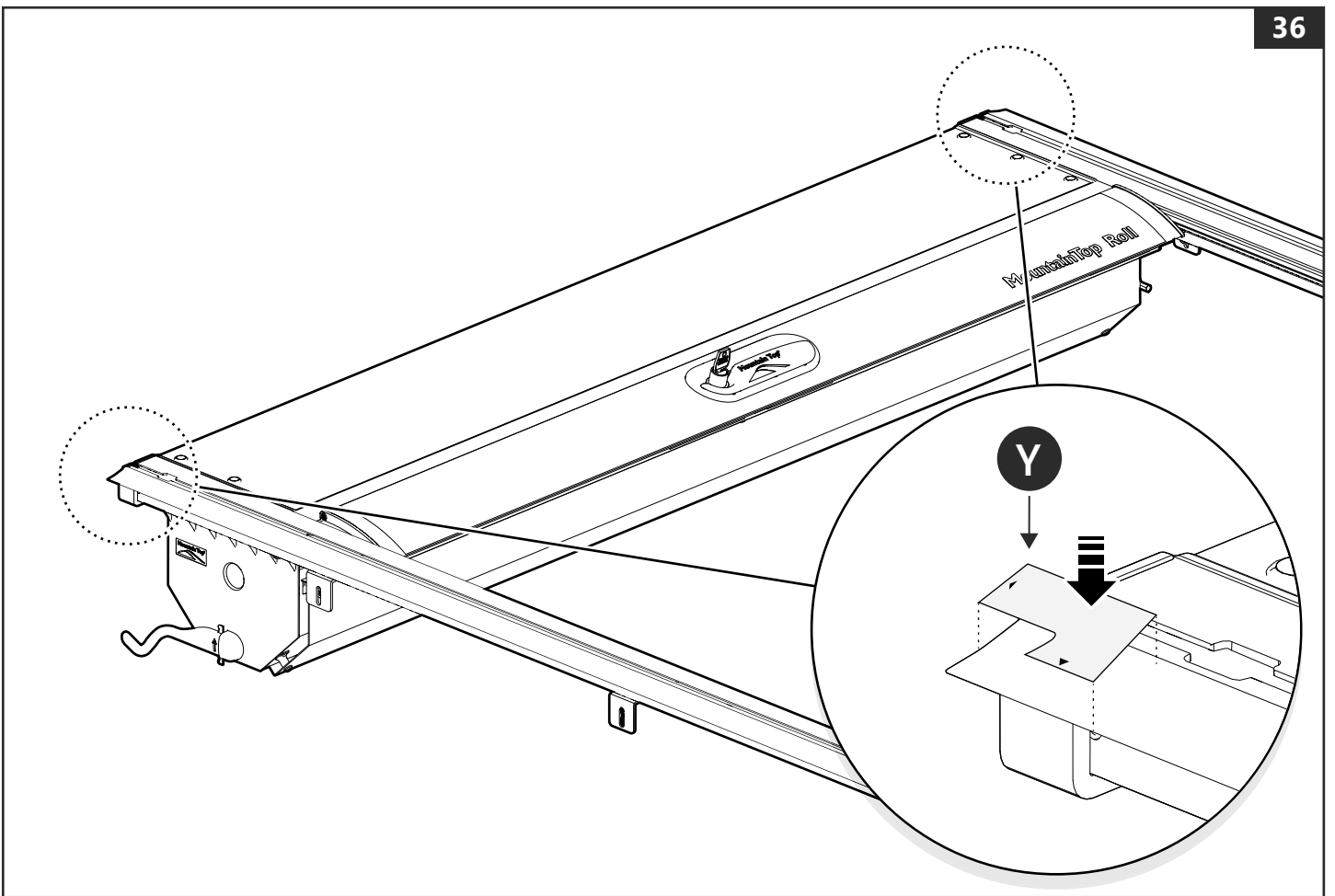
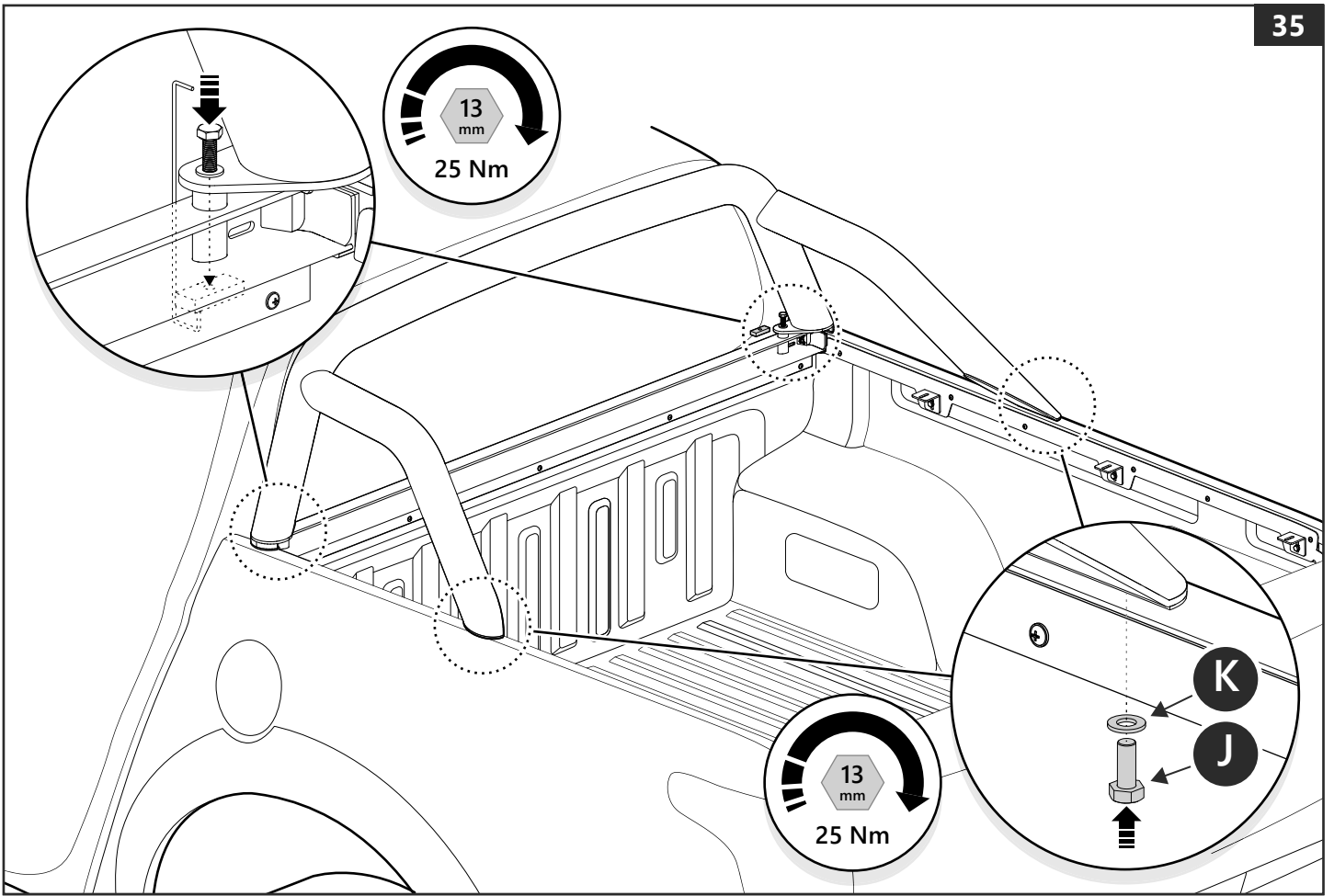




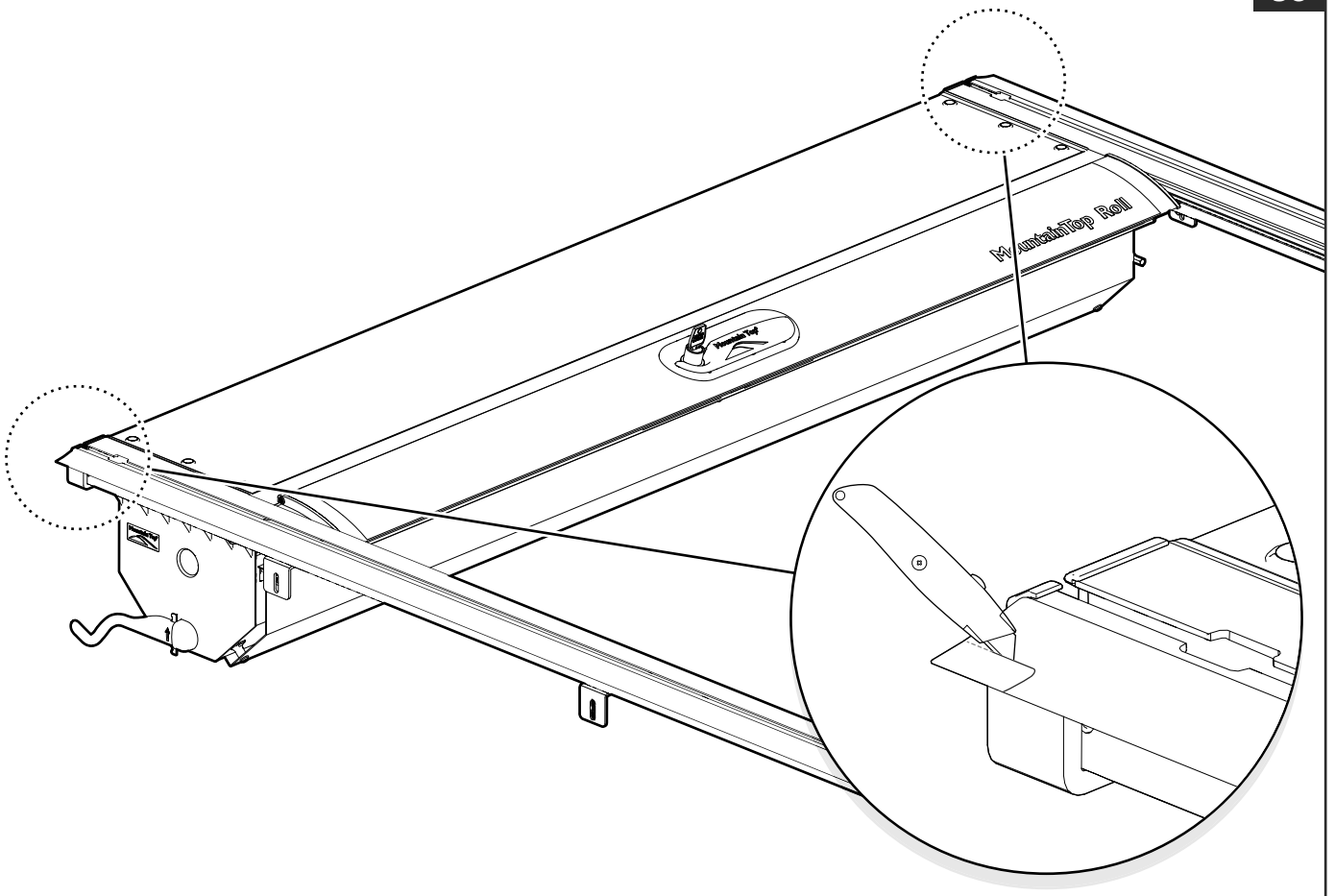
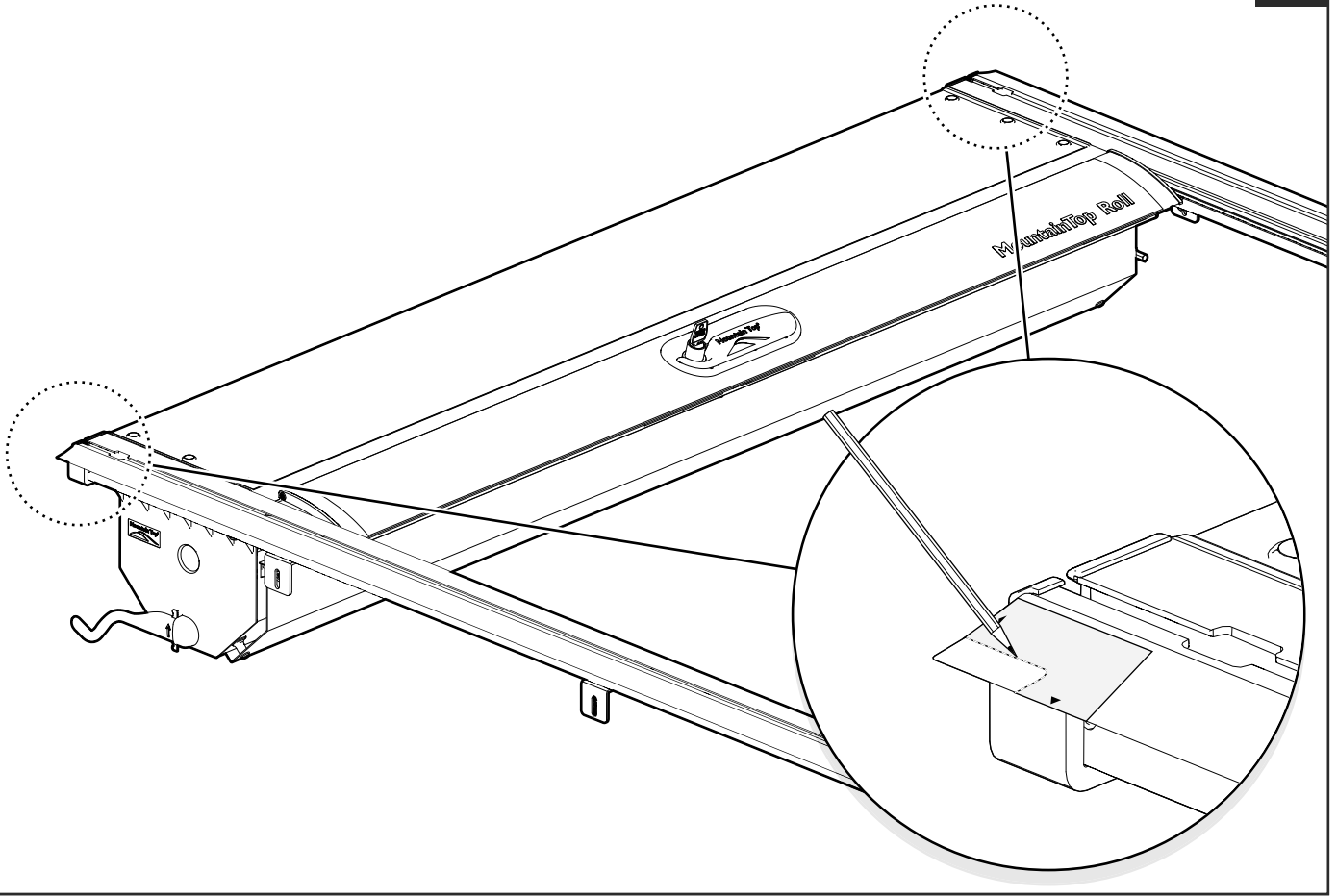


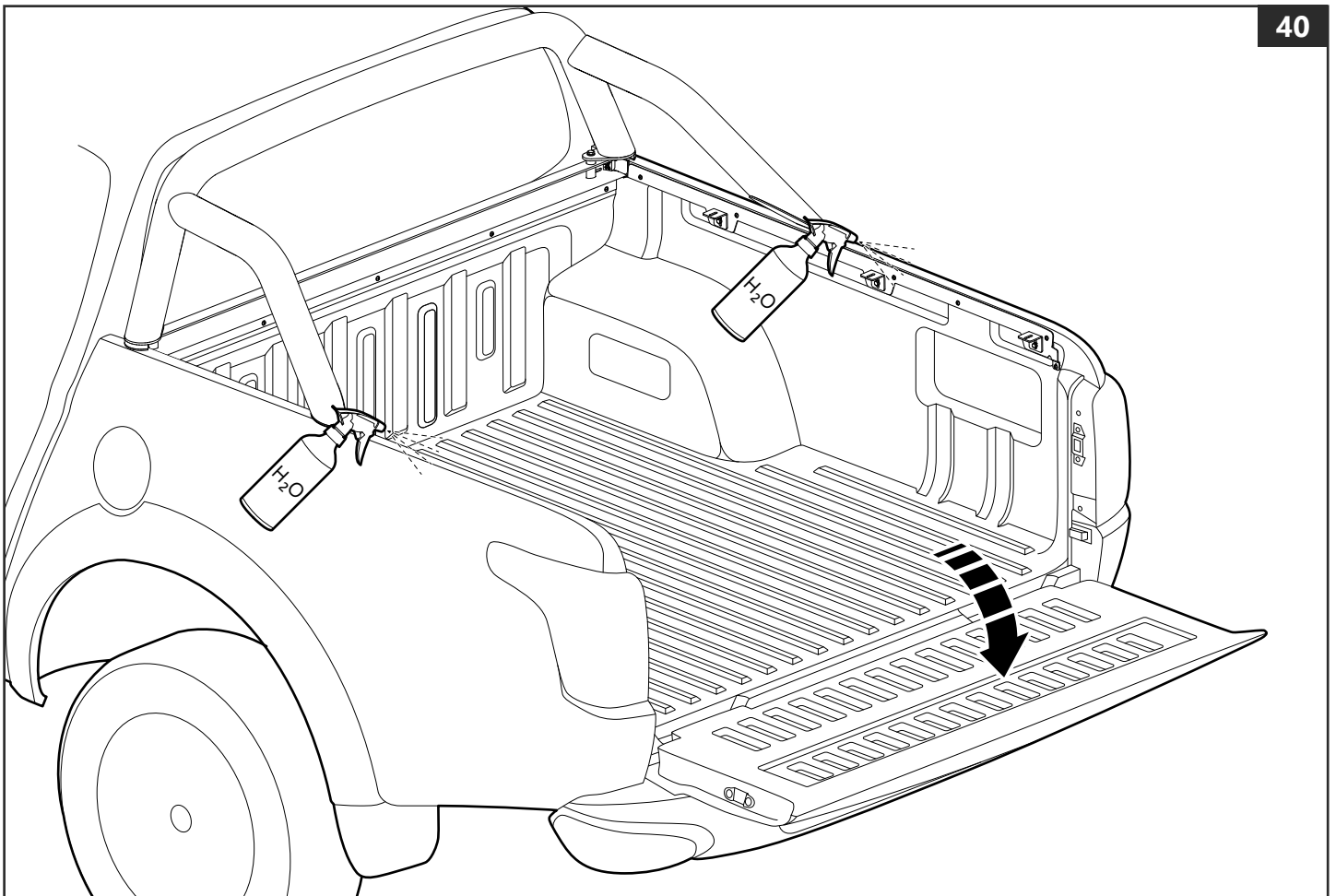
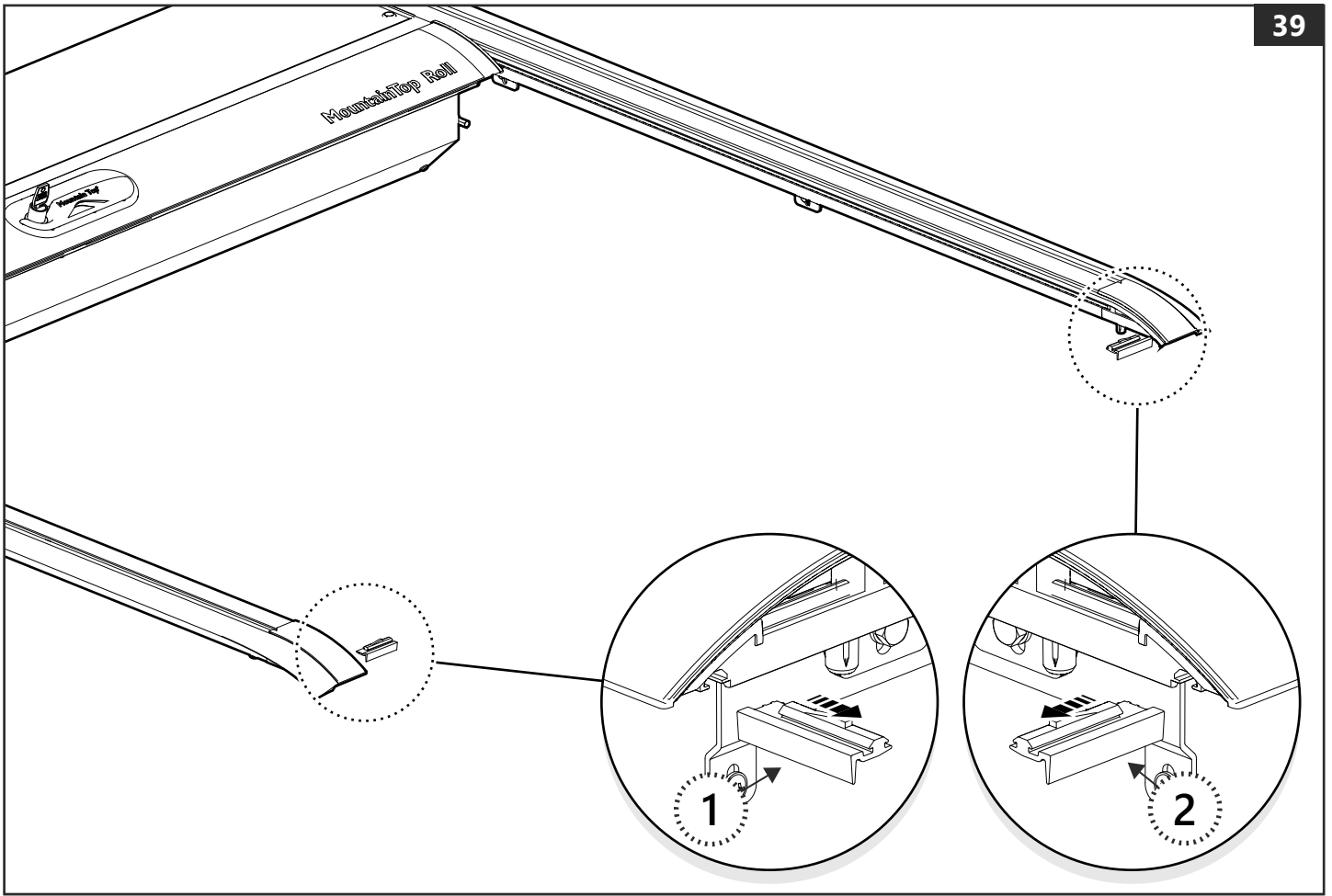


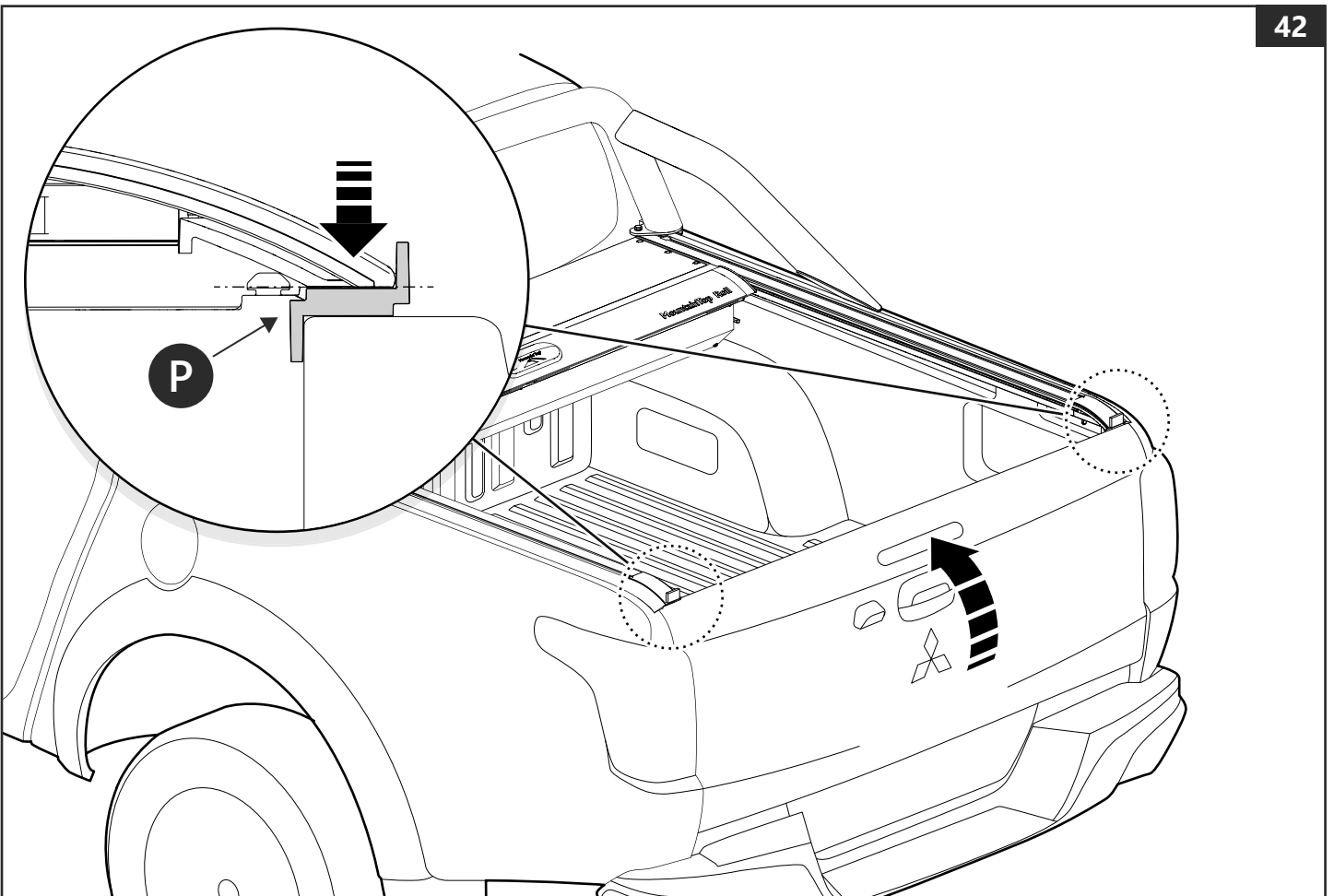
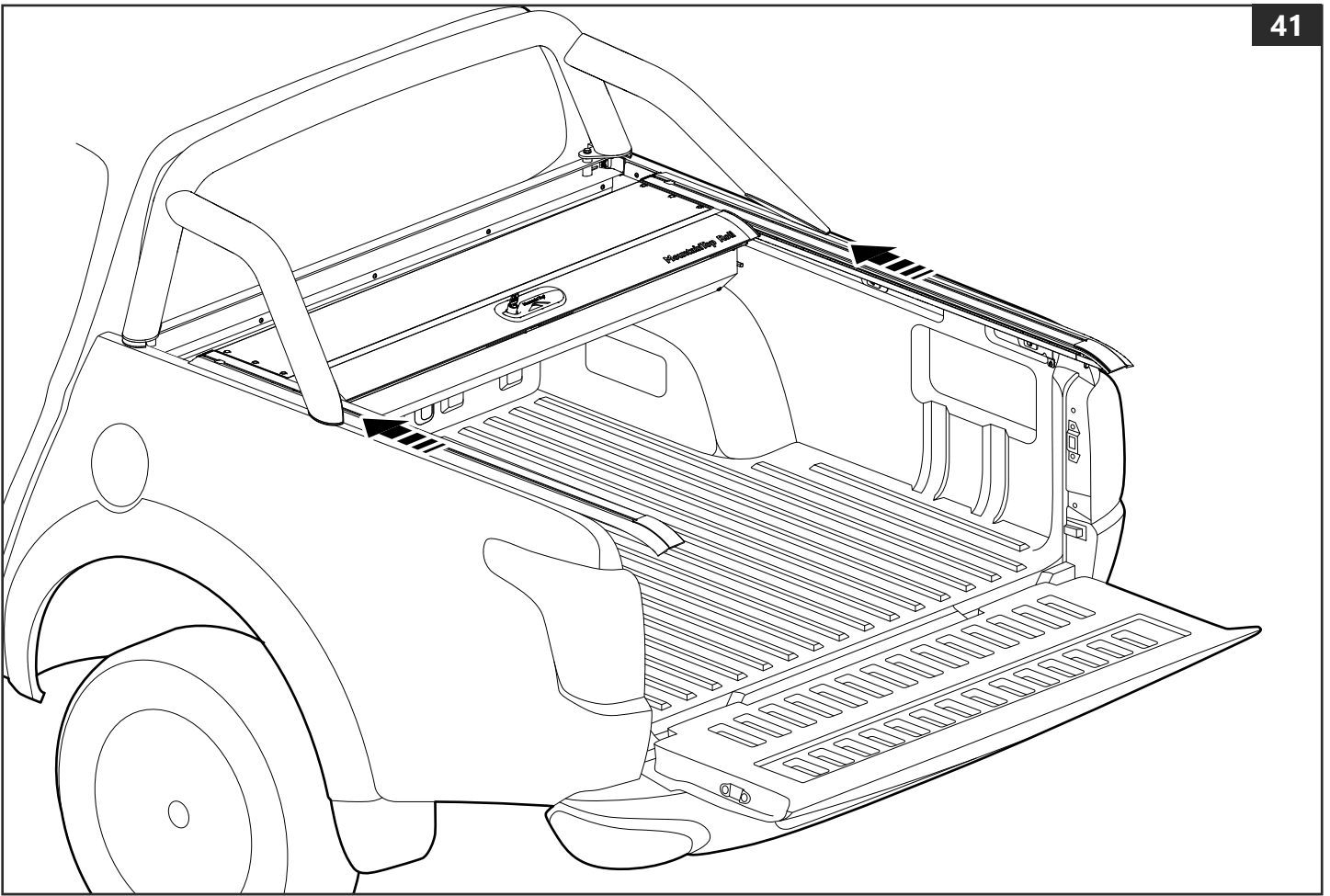


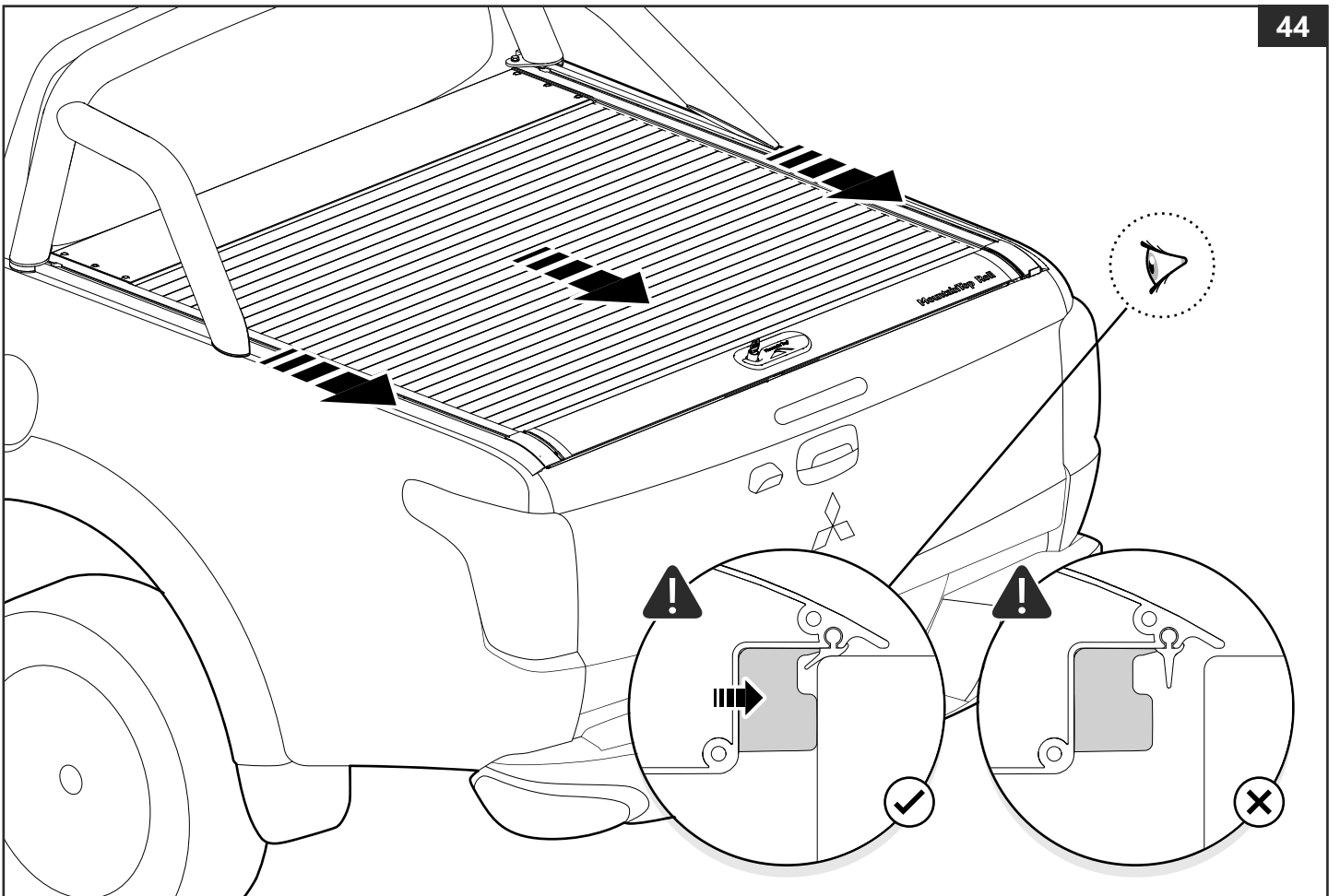
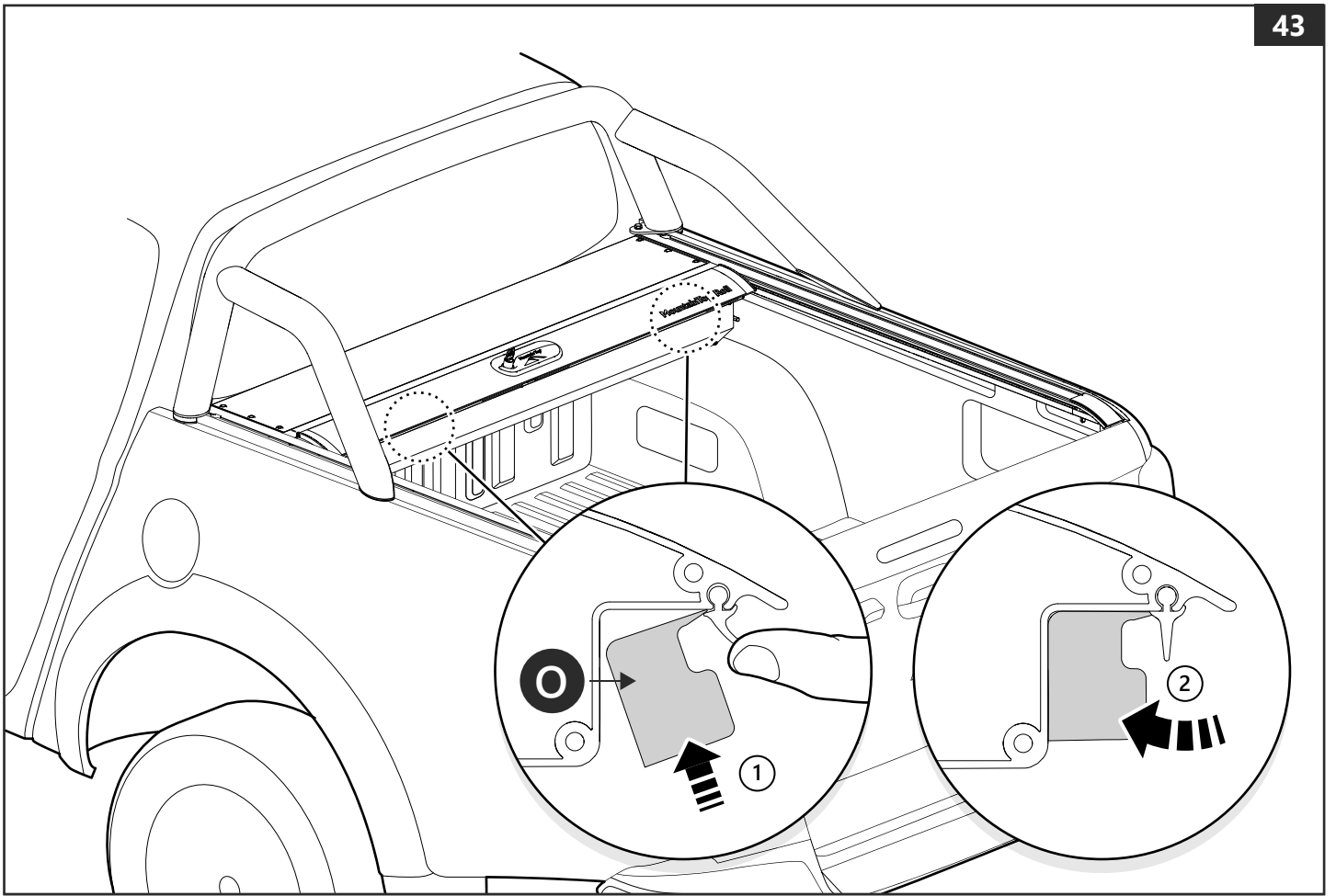


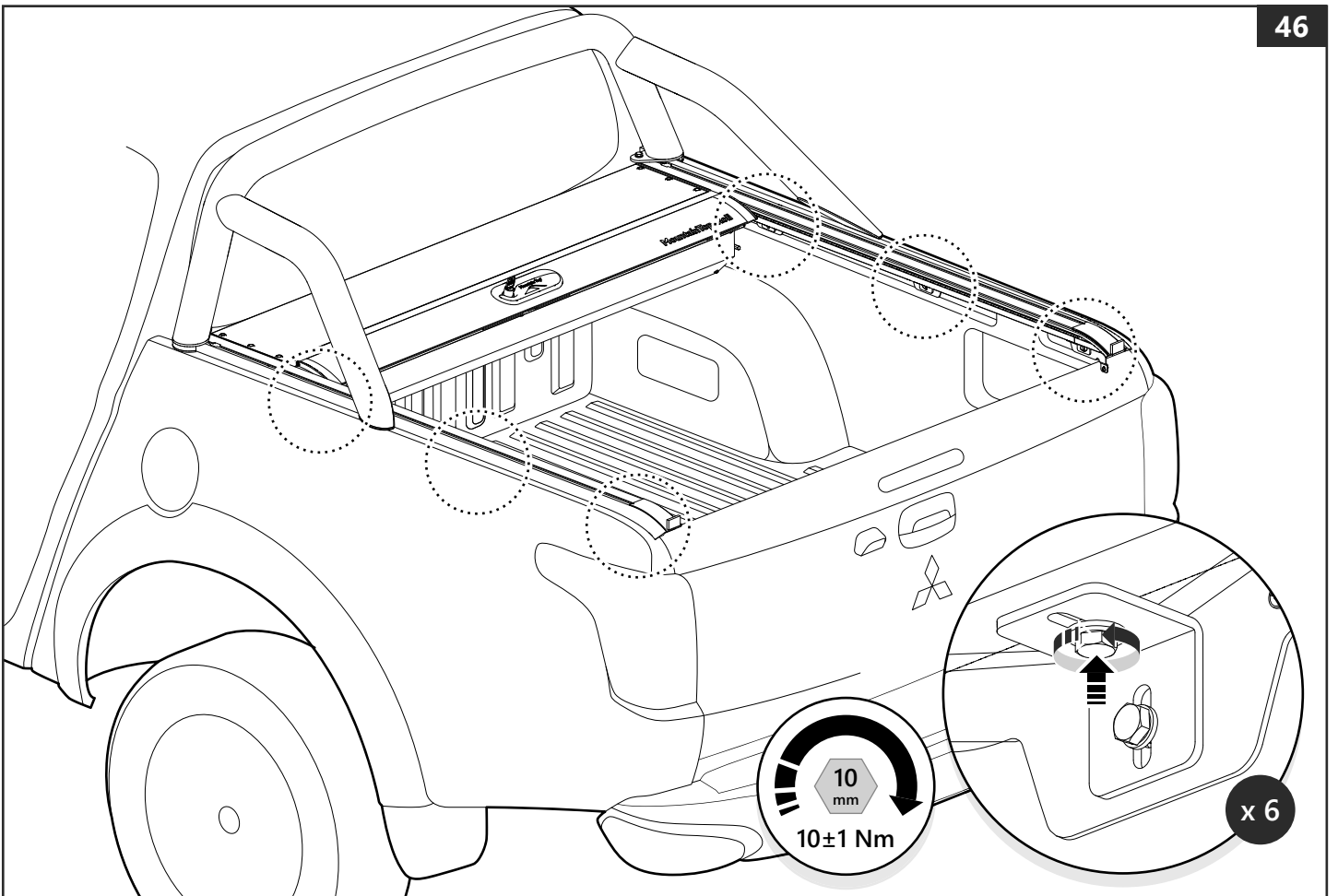
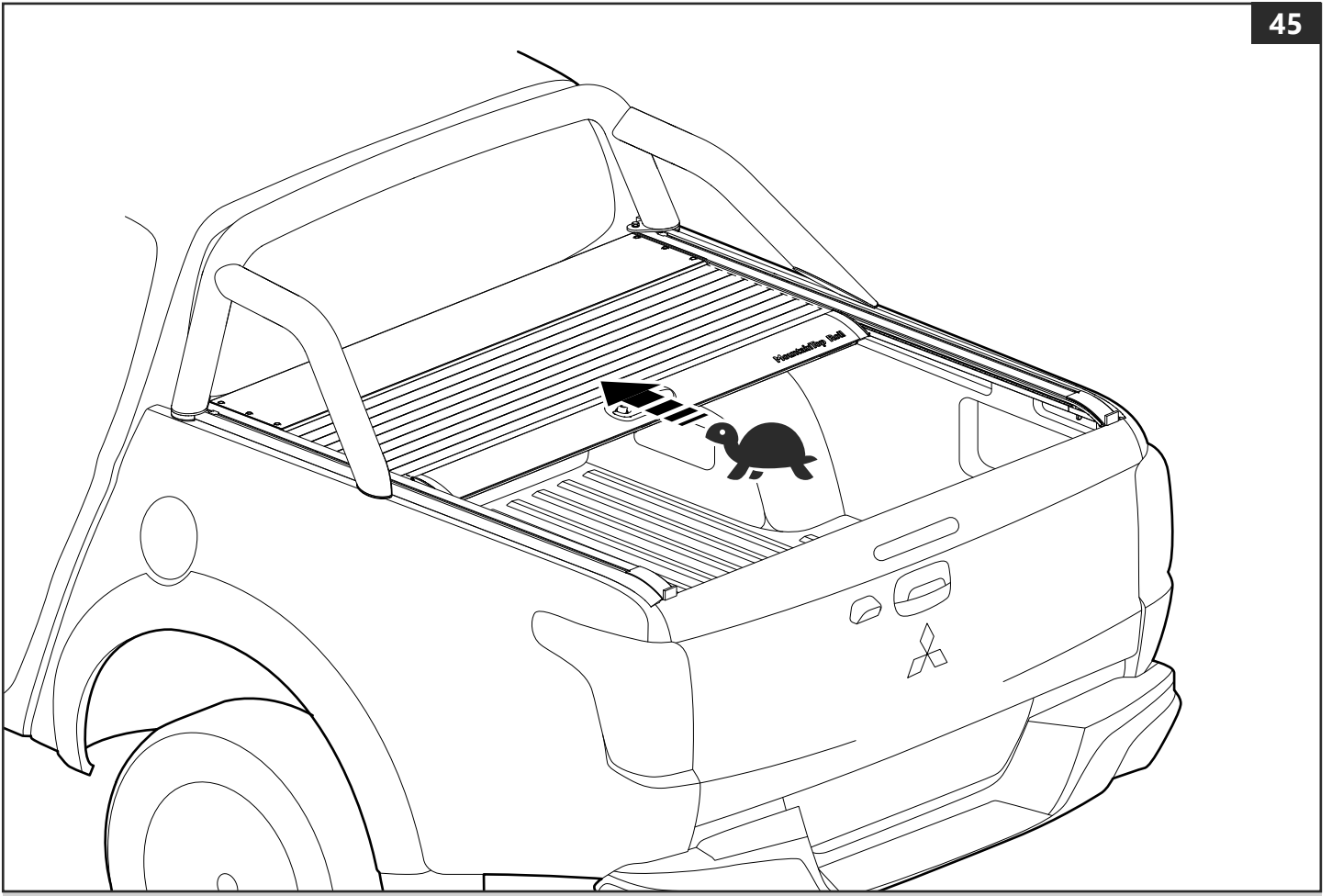


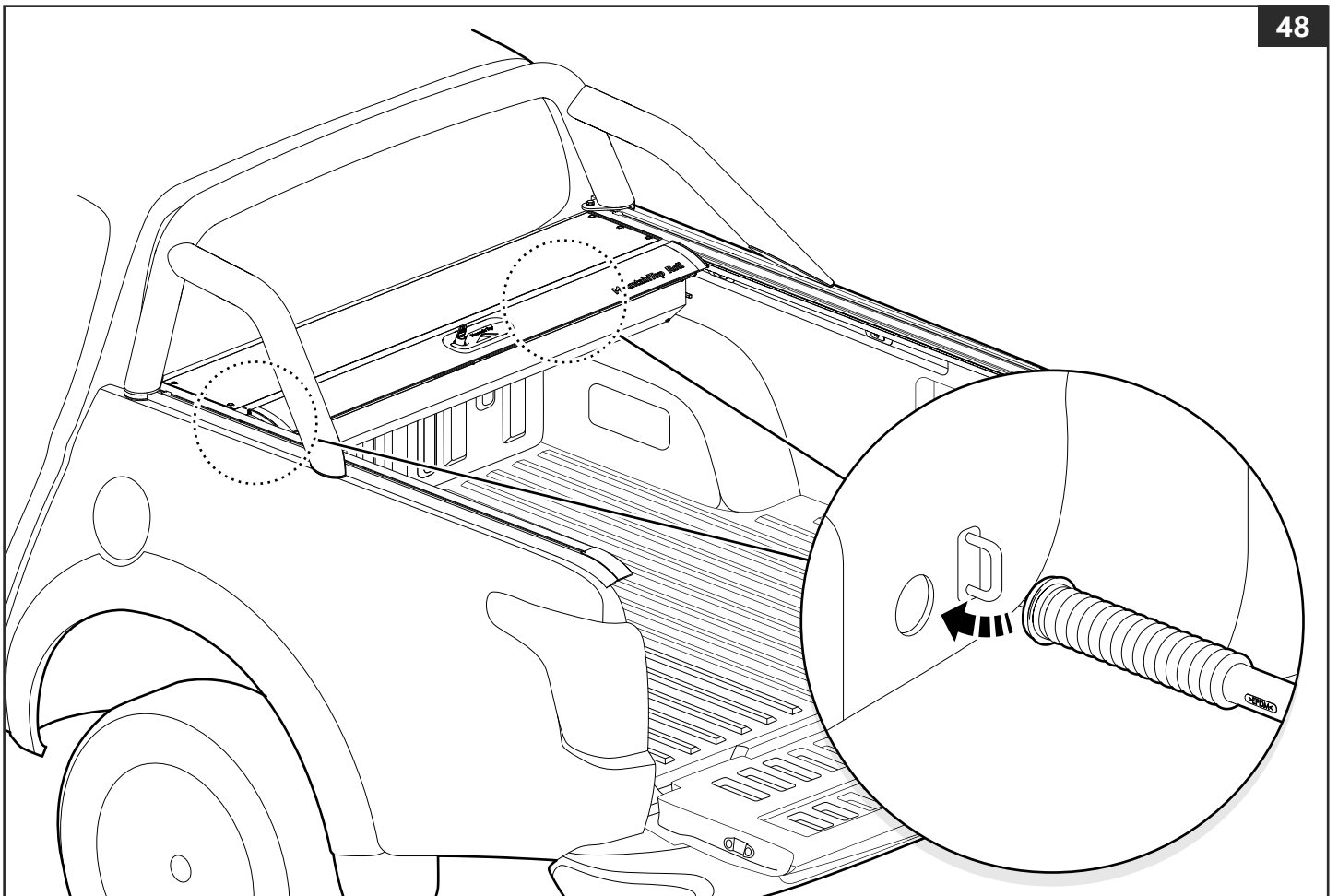
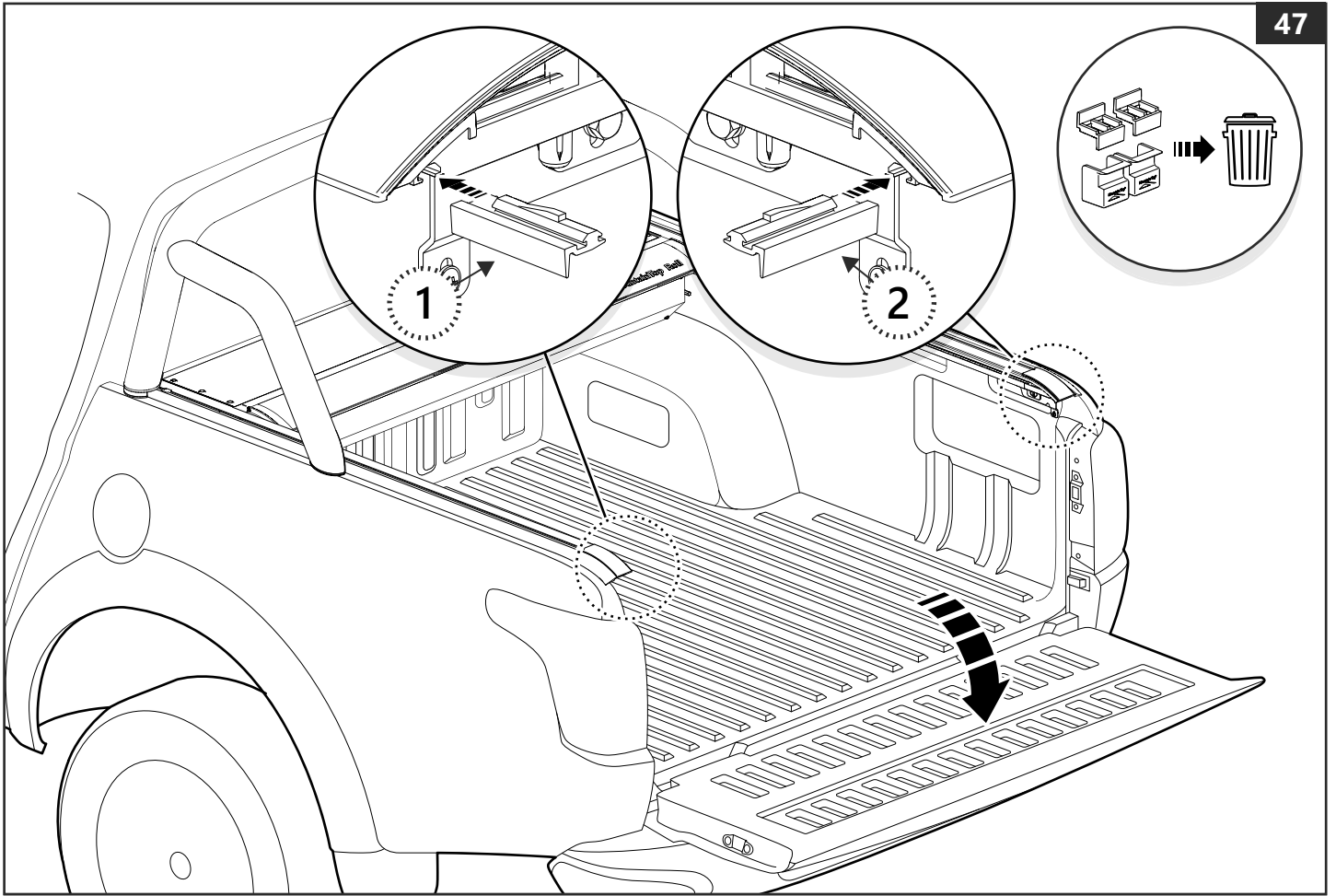


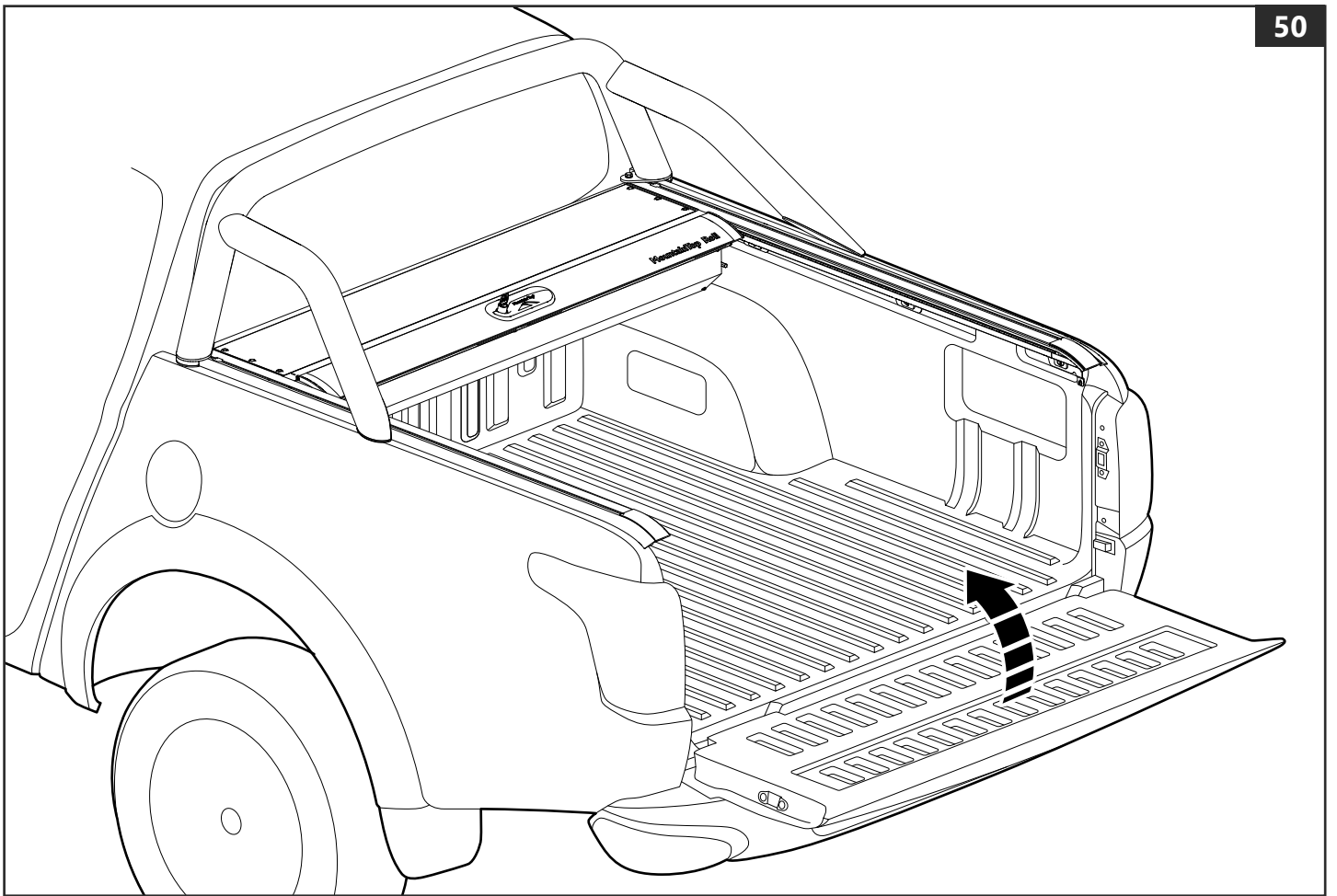
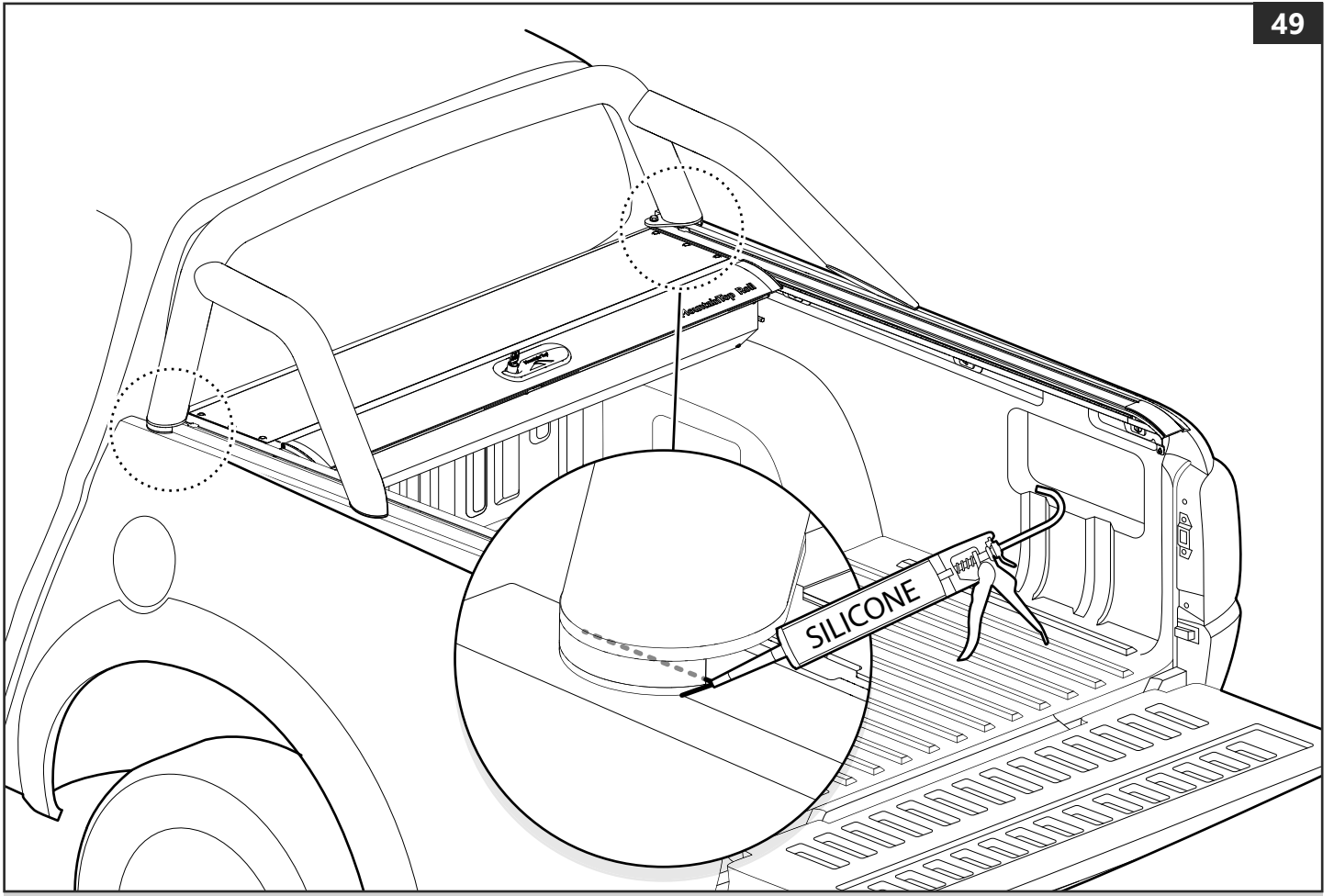














REFERENCES	MODELE / ANNEE	TYPE DE BENNE	TEMPS DE MONTAGE	POIDS
MTC500-ROLL/-B	Mitsubishi / 2016+	Double	1 heure	10 Kg
MTC500-ROLL/-B	Fiat / 2016+	Double	1 heure	10 Kg

<b>GB</b>	Installation manual	<b>S</b>	Monteringsanvisning	<b>D</b>	Einbauanleitung
<b>SF</b>	Asennusohje	<b>E</b>	Instrucciones de montaje	<b>CZ</b>	Návod k instalaci
<b>F</b>	Notice de montage	<b>H</b>	Szerelési utasítás	<b>I</b>	Istruzioni de montaggio
<b>PL</b>	Instrukcja montażu	<b>P</b>	Instruções de instalação	<b>GR</b>	Οδηγίες Εγκατάστασης
<b>NL</b>	Installatie-instructies	<b>RUS</b>	Инструкция по установке	<b>DK</b>	Monteringsvejledning
<b>TR</b>	Montaj Talimatı	<b>N</b>	Monteringsveiledning	<b>RO</b>	Instructiuni de instalare